

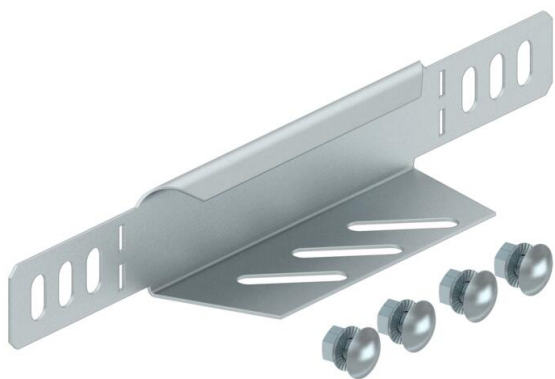
# Karta charakterystyki technicznej

## Blacha redukcyjno-zakończeniowa FS

Numery katalogowe: 7108206



Redukcja i blacha zakończeniowa do koryt kablowych o wysokości boku 35 mm. Od szerokości 150 mm dolny kołnierz z perforacją. Zawiera potrzebne materiały montażowe.



**St** stal

**FS** ocynkowane metodą Sendzimira

### Dane podstawow

Numery katalogowe	7108206
Typ	RWEB 320 FS
Oznaczenie 1	Kątownik redukcyjny/końcówka
Oznaczenie 2	do korytka kablowego
Wytwórca	OBO
Wymiar	35x200
Kolor	cyjan
Materiał	Stal
Powierzchnia	cynkowana metodą Sendzimira
Norma powierzchni	DIN EN 10346
Najmniejsza jednostka sprzedaży	1
Jednostka opakowania	Sztuk
Ciężar	12,3 kg
Jednostka wagi	kg/100 szt.
Ślad węglowy CO <sub>2</sub> (GWP) od kołyski po bramę	0,4859 kg CO <sub>2</sub> e / 1 Sztuka

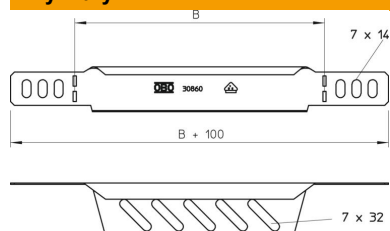
# Karta charakterystyki technicznej

## Blacha redukcyjno-zakończeniowa FS

Numery katalogowe: 7108206



### Wymiary



Szerokość	200 mm
Szerokość	8 in
Wysokość	35 mm
Wysokość	1 in
Grubość blachy	1 mm
Wymiar B	200 mm

### Dane techniczne

Podtrzymanie funkcji	brak
Stal nierdzewna, wytrawiana	brak
Wykonanie szerokorozpiętościowe	brak