

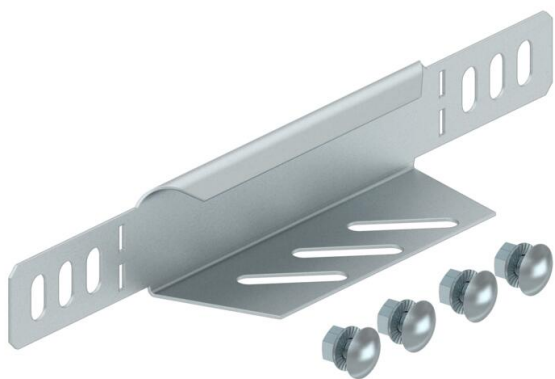
Karta charakterystyki technicznej

Blacha redukcyjno-zakończeniowa FS

Numery katalogowe: 7108311



Redukcja i blacha zakończeniowa do koryt kablowych o wysokości boku 35 mm. Od szerokości 150 mm dolny kołnierz z perforacją. Zawiera potrzebne materiały montażowe.



St stal

FS ocynkowane metodą Sendzimira

Dane podstawow

Numery katalogowe	7108311
Typ	RWEB 330 FS
Oznaczenie 1	Kątownik redukcyjny/końcówka
Oznaczenie 2	do korytka kablowego
Wytwórca	OBO
Wymiar	35x300
Kolor	cyjan
Materiał	Stal
Powierzchnia	cynkowana metodą Sendzimira
Norma powierzchni	DIN EN 10346
Najmniejsza jednostka sprzedaży	1
Jednostka opakowania	Sztuk
Ciężar	18,3 kg
Jednostka wagi	kg/100 szt.
Ślad węglowy CO2 (GWP) od kołyski po bramę	0,6834 kg CO2e / 1 Sztuka

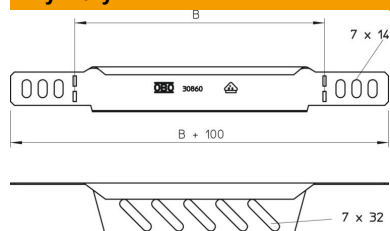
Karta charakterystyki technicznej

Blacha redukcyjno-zakończeniowa FS

Numery katalogowe: 7108311



Wymiary



Szerokość	300 mm
Szerokość	12 in
Wysokość	35 mm
Wysokość	1 in
Grubość blachy	1 mm
Wymiar B	300 mm

Dane techniczne

Podtrzymanie funkcji	brak
Stal nierdzewna, wytrawiana	brak
Wykonanie szerokorozpiętościowe	brak