

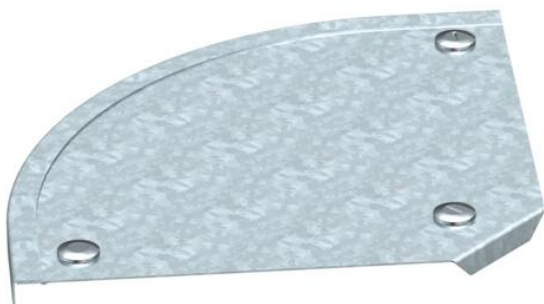
Karta charakterystyki technicznej

Pokrywa do łuku 90° FT

Numery katalogowe: 7132022



Pokrywa do łuku 90° z zamontowanymi wstępnie ryglami obrotowymi.
Pokrywę można stosować dla kształtek o wszystkich wysokościach boku.



St stal

FT cynkowane ogniowo-zanurzeniowo

Dane podstawow

Numery katalogowe	7132022
Typ	DFB 90 100 FT
Oznaczenie 1	Pokrywa łuku 90°
Oznaczenie 2	z rygl. obrot., do RB 90 100
Wytwórca	OBO
Wymiar	B100mm
Kolor	cyjan
Materiał	Stal
Powierzchnia	cynkowana metodą zanurzeniową
Norma powierzchni	DIN EN ISO 1461
Najmniejsza jednostka sprzedaży	1
Jednostka opakowania	Sztuk
Ciężar	29 kg
Jednostka wagi	kg/100 szt.
Ślad węglowy CO2 (GWP) od kołyski po bramę	0,9557 kg CO2e / 1 Sztuka

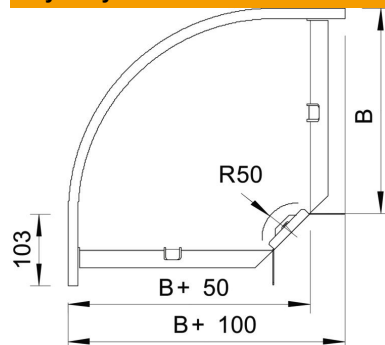
Karta charakterystyki technicznej

Pokrywa do łuku 90° FT

Numery katalogowe: 7132022



Wymiary



Szerokość	100 mm
Wysokość	35 mm
Grubość blachy	1 mm
Wymiar B	100 mm

Dane techniczne

Wygięcie (ką)	90°
Ilość zasuw obrotowych	3 St.
Rodzaj mocowania	Rygiel obrotowy
Podtrzymanie funkcji	brak
Odpowiednie do korytka siatkowego	brak
Odpowiednie do drabiny kablowej	tak
Odpowiedni do korytka kablowego	tak
Zmiana kierunku	poziomy
Stal nierdzewna, wytrawiana	brak
Zawias	brak