

Karta charakterystyki technicznej

Wspornik ścienny-wieszakowy AW 55

Numery katalogowe: 6418619



Ciężki wspornik ścienny- wieszakowy z przyspawaną płytą głowicy.
Zamocowanie wysięgnika na wieszaku US od szerokości 400 mm za pomocą śruby z łbem sześciokątnym przez obydwie boki wieszaka. Proszę zastosować w tym celu odpowiednie elementy dystansowe!



St stal

FT cynkowane ogniowo-zanurzeniowo

Dane podstawowe

Numery katalogowe	6418619
Typ	AW 55 51 FT
Oznaczenie 1	Wysięgnik ścienny
Oznaczenie 2	z przyspawaną głowicą
Wytwórca	OBO
Wymiar	B510mm
Kolor	cyjan
Materiał	Stal
Powierzchnia	cynkowana metodą zanurzeniową
Norma powierzchni	DIN EN ISO 1461
Najmniejsza jednostka sprzedaży	1
Jednostka opakowania	Sztuk
Ciężar	238,2 kg
Jednostka wagi	kg/100 szt.
Ślad węglowy CO2 (GWP) od kołyski po bramę	6,2958 kg CO2e / 1 Sztuka

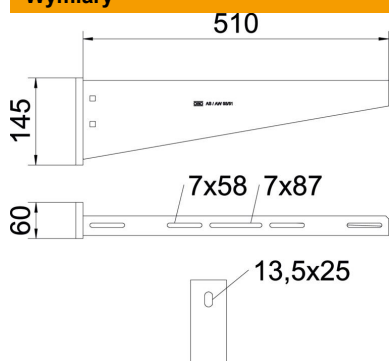
Karta charakterystyki technicznej

Wspornik ścienny-wieszakowy AW 55

Numery katalogowe: 6418619



Wymiary

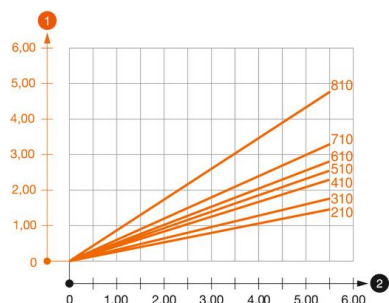


Długość	60 mm
Szerokość	510 mm
Wysokość	145 mm
Wymiar A	60 mm
Wymiar B	510 mm
Wymiar H	145 mm

Dane techniczne

Wykonanie	Wspornik ścienny-stropowy
Artykuł EPD	tak
F w kN	5,5 kN
Podtrzymanie funkcji	brak
Średnica otworu	13,5 mm
Stal nierdzewna, wytrawiana	brak
Zakres kąta maks.	90 mm
Zakres kąta min.	90 mm

Obciążenie



Wykres obciążenia wspornika typ AW 55

- 1 Odchylenie końca wspornika przy dopuszczalnym obciążeniu wspornika
 - 2 Dopuszczalne obciążenie wspornika w kN bez ciężaru monterów
- Wykresy obciążeń dla różnych długości wsporników w mm

Obciążenia kotew do mocowania wspornika ścienny-wieszakowego AW 55

Mocowanie ścienne	
	Maksymalne obciążenie [kN]
	Szerokość wspornika [mm]
Kotwa typu	<TEXT><P>210</P></TEXT>, <TEXT><P>310</P></TEXT>, <TEXT><P>410</P></TEXT>, <TEXT><P>510</P></TEXT>, <TEXT><P>560</P></TEXT>, <TEXT><P>610</P></TEXT>, <TEXT><P>710</P></TEXT>, <TEXT><P>810</P></TEXT>, <TEXT><P>910</P></TEXT>, <TEXT><P>1010</P></TEXT>
BZ3 12x110/0-35	<TEXT><P>3,92</P></TEXT>, <TEXT><P>3,83</P></TEXT>, <TEXT><P>3,79</P></TEXT>, <TEXT><P>3,46</P></TEXT>, <TEXT><P>3,30</P></TEXT>, <TEXT><P>3,30</P></TEXT>, <TEXT><P>3,15</P></TEXT>, <TEXT><P>2,53</P></TEXT>, <TEXT><P>2,38</P></TEXT>, <TEXT><P>2,23</P></TEXT>
BZ 12-15-35/110	<TEXT><P>3,8</P></TEXT>, <TEXT><P>3,5</P></TEXT>, <TEXT><P>3,5</P></TEXT>, <TEXT><P>3,25</P></TEXT>, <TEXT><P>3,3</P></TEXT>, <TEXT><P>3</P></TEXT>, <TEXT><P>3</P></TEXT>
SZ-B 18/0x142	<TEXT><P>4,10</P></TEXT>, <TEXT><P>4,06</P></TEXT>, <TEXT><P>4,02</P></TEXT>, <TEXT><P>3,83</P></TEXT>, <TEXT><P>3,83</P></TEXT>, <TEXT><P>3,56</P></TEXT>, <TEXT><P>2,88</P></TEXT>
#	* Wartości dla szerokości koryta 600 mm

Die angegebenen Werte basieren auf gerissenem Beton der Festigkeitsklasse C20/25. Die Einbaubedingungen der ETA-Zulassung (Dübel) sind zu beachten!