

Karta charakterystyki technicznej

Wspornik ścienny, regulowany AWW FT

Numery katalogowe: 6419593



Regulowany wspornik ścienny do mocowania na skośnych i wysklepionych ścianach.
Użytkowe długości wysięgników zależą od ustawianego kąta. Największy ustawiany kąt to 30°.



St stal

FT cynkowane ogniowo-zanurzeniowo

Dane podstawow

Numery katalogowe	6419593
Typ	AWV 51 FT
Oznaczenie 1	Wysięgnik ścienny zmienny
Wytwórca	OBO
Wymiar	B510mm
Kolor	cyjan
Materiał	Stal
Powierzchnia	cynkowana metodą zanurzeniową
Norma powierzchni	DIN EN ISO 1461
Najmniejsza jednostka sprzedaży	1
Jednostka opakowania	Sztuk
Ciężar	209 kg
Jednostka wagi	kg/100 szt.
Ślad węglowy CO2 (GWP) od kołyski po bramę	5,8623 kg CO2e / 1 Sztuka

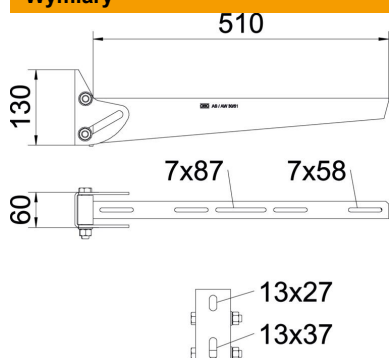
Karta charakterystyki technicznej

Wspornik ścienny, regulowany AWW FT

Numery katalogowe: 6419593



Wymiary



Długość	60 mm
Szerokość	510 mm
Wysokość	130 mm
Wymiar A	60 mm
Wymiar B	510 mm
Wymiar H	130 mm

Dane techniczne

Wykonanie	Wsporniki ścienne
F w kN	0,9 kN
Podtrzymanie funkcji	brak
do szerokości maks.	90 mm
do szerokości min.	60
Średnica otworu	13 mm
Stal nierdzewna, wytrawiana	brak