

Karta charakterystyki technicznej

Wspornik ścienny-wieszakowy AW 15 A2

Numery katalogowe: 6421024



Lekki wspornik ścienny- wieszakowy z przyspawaną płytą montażową. Zamocowanie wysięgnika na wieszaku US od szerokości 400 mm za pomocą śruby z łbem sześciokątnym przez obydwie boki wieszaka. Proszę zastosować w tym celu odpowiednie elementy dystansowe!



A2 stal nierdzewna

2B pusty, po obróbce

Dane podstawow

Numery katalogowe	6421024
Typ	AW 15 21 A2
Oznaczenie 1	Wysięgnik ścienny
Oznaczenie 2	z przyspawaną głowicą
Wytwórca	OBO
Wymiar	B210mm
Kolor	stal szlachetna
Materiał	stal nierdzewna 1.4301
Powierzchnia	pusty, po obróbce
Norma powierzchni	
Najmniejsza jednostka sprzedaży	1
Jednostka opakowania	Sztuk
Ciężar	24 kg
Jednostka wagi	kg/100 szt.
Ślad węglowy CO2 (GWP) od kołyski po bramę	1,252 kg CO2e / 1 Sztuka

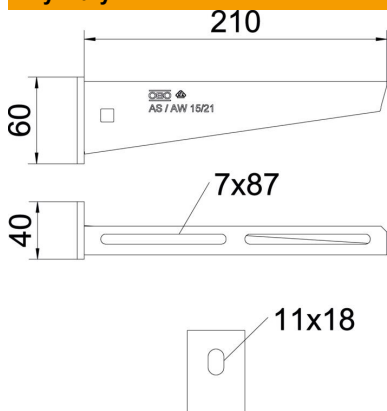
Karta charakterystyki technicznej

Wspornik ścienny-wieszakowy AW 15 A2



Numery katalogowe: 6421024

Wymiary

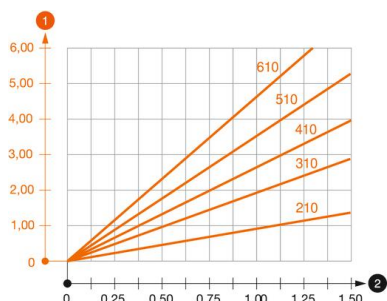


Długość	40 mm
Szerokość	210 mm
Wysokość	60 mm
Wymiar A	40 mm
Wymiar B	210 mm
Wymiar H	60 mm

Dane techniczne

Wykonanie	Wspornik ścienny-stropowy
F w kN	1,5 kN
Podtrzymanie funkcji	brak
Średnica otworu	11 mm
Stal nierdzewna, wytrawiana	tak
Zakres kąta maks.	90 mm
Zakres kąta min.	90 mm

Obciążenie



Wykres obciążenia wspornika typ AW 15

- 1 Odchylenie końca wspornika przy dopuszczalnym obciążeniu wspornika
 - 2 Dopuszczalne obciążenie wspornika w kN bez ciężaru montera
- Wykresy obciążeń dla różnych długości wsporników w mm

Obciążenia kotew do mocowania wspornika ścienny-wieszakowego AW 15

Obciążenie wspornika	Maksymalne obciążenie F w kN
F kN	Długość wspornika w mm <TEXT><P>100</P></TEXT>, <TEXT><P>200</P></TEXT>, <TEXT><P>300</P></TEXT>, <TEXT><P>400</P></TEXT>, <TEXT><P>500</P></TEXT>, <TEXT><P>600</P></TEXT>
3,57	<TEXT><P>1,09</P></TEXT>, <TEXT><P>0,90</P></TEXT>, <TEXT><P>0,73</P></TEXT>, <TEXT><P>0,65</P></TEXT>, <TEXT><P>0,61</P></TEXT>, <TEXT><P>0,55</P></TEXT>

Max. Belastung F ges. = Kabelgewicht + Kabelrinne + Ausleger. Die angegebenen Werte basieren auf gerissenem Beton der Festigkeitsklasse C20/25. Die Einbaubedingungen der ETA-Zulassung (Dübel) sind zu beachten!