

Karta charakterystyki technicznej

Wspornik ścienny-wieszakowy AW 15 A2

Numery katalogowe: 6421032



Lekki wspornik ścienny- wieszakowy z przyspawaną płytą montażową. Zamocowanie wysięgnika na wieszaku US od szerokości 400 mm za pomocą śruby z łbem sześciokątnym przez obydwie boki wieszaka. Proszę zastosować w tym celu odpowiednie elementy dystansowe!



A2 stal nierdzewna

2B pusty, po obróbce

Dane podstawow

Numery katalogowe	6421032
Typ	AW 15 31 A2
Oznaczenie 1	Wysięgnik ścienny
Oznaczenie 2	z przyspawaną głowicą
Wytwórca	OBO
Wymiar	B310mm
Kolor	stal szlachetna
Materiał	stal nierdzewna 1.4301
Powierzchnia	pusty, po obróbce
Norma powierzchni	
Najmniejsza jednostka sprzedaży	1
Jednostka opakowania	Sztuk
Ciężar	38,2 kg
Jednostka wagi	kg/100 szt.
Ślad węglowy CO2 (GWP) od kołyski po bramę	2,4908 kg CO2e / 1 Sztuka

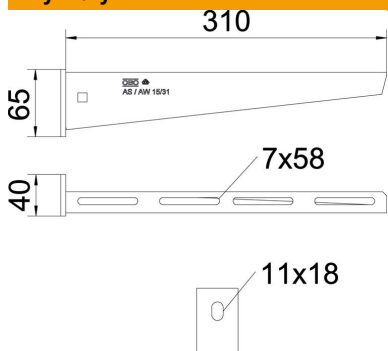
Karta charakterystyki technicznej

Wspornik ścienny-wieszakowy AW 15 A2



Numery katalogowe: 6421032

Wymiary

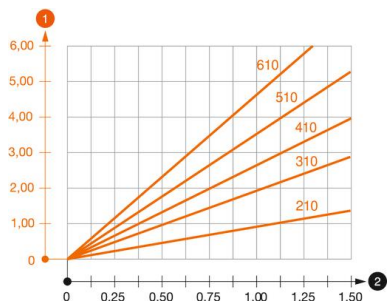


Długość	40 mm
Szerokość	310 mm
Wysokość	65 mm
Wymiar A	40 mm
Wymiar B	310 mm
Wymiar H	65 mm

Dane techniczne

Wykonanie	Wspornik ścienny-stropowy
F w kN	1,5 kN
Podtrzymanie funkcji	brak
Średnica otworu	11 mm
Stal nierdzewna, wytrawiana	tak
Zakres kąta maks.	90 mm
Zakres kąta min.	90 mm

Obciążenie



Wykres obciążenia wspornika typ AW 15

- 1 Odchylenie końca wspornika przy dopuszczalnym obciążeniu wspornika
 - 2 Dopuszczalne obciążenie wspornika w kN bez ciężaru monterów
- Wykresy obciążeń dla różnych długości wsporników w mm

Obciążenia kotew do mocowania wspornika ścienny-wieszakowego AW 15

Obciążenie wspornika	Maksymalne obciążenie F w kN
F kN	Długość wspornika w mm <P>100</P>, <P>200</P>, <P>300</P>, <P>400</P>, <P>500</P>, <P>600</P>
3,57	<P>1,09</P>, <P>0,90</P>, <P>0,73</P>, <P>0,65</P>, <P>0,61</P>, <P>0,55</P>

Max. Belastung F ges. = Kabelgewicht + Kabelrinne + Ausleger. Die angegebenen Werte basieren auf gerissenem Beton der Festigkeitsklasse C20/25. Die Einbaubedingungen der ETA-Zulassung (Dübel) sind zu beachten!