

Karta charakterystyki technicznej

Wspornik ścienny-wieszakowy AWG 15 FT

Numery katalogowe: 6420608



Lekki wspornik ścienny-wieszakowy z przyspawaną głowicą do bezśrubowego zamocowania korytek siatkowych.
Zamocowanie wspornika na wieszaku US od szerokości 400 mm za pomocą śruby sześciokątnej przez oba boki wieszaka. Proszę zastosować odpowiednie elementy dystansowe.



St stal

FT cynkowane ogniowo-zanurzeniowo

Dane podstawow

Numery katalogowe	6420608
Typ	AW G 15 21 FT
Oznaczenie 1	Wysięgnik ścienny
Oznaczenie 2	do korytek siatkowych
Wytwórca	OBO
Wymiar	B210mm
Kolor	cyjan
Materiał	Stal
Powierzchnia	cynkowana metodą zanurzeniową
Norma powierzchni	DIN EN ISO 1461
Najmniejsza jednostka sprzedaży	1
Jednostka opakowania	Sztuk
Ciężar	26 kg
Jednostka wagi	kg/100 szt.
Ślad węglowy CO ₂ (GWP) od kołyski po bramę	0,5856 kg CO ₂ e / 1 Sztuka

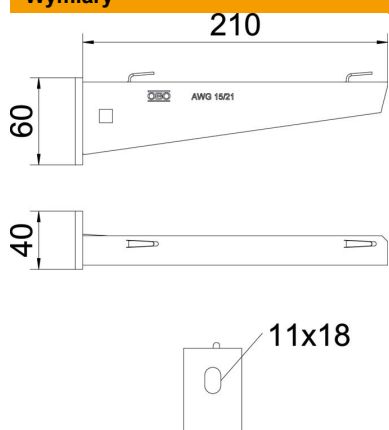
Karta charakterystyki technicznej

Wspornik ścienny-wieszakowy AWG 15 FT



Numery katalogowe: 6420608

Wymiary

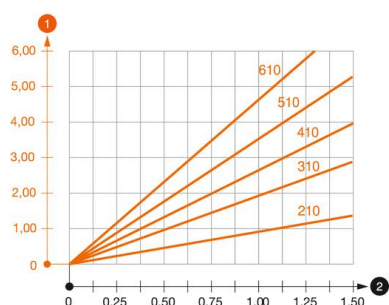


Długość	40 mm
Szerokość	210 mm
Wysokość	60 mm
Wymiar A	40 mm
Wymiar B	210 mm
Wymiar H	60 mm

Dane techniczne

Wykonanie	Wspornik ścienny-stropowy
F w kN	1,5 kN
Podtrzymanie funkcji	brak
do szerokości maks.	200 mm
do szerokości min.	200
Średnica otworu	11 mm
Stal nierdzewna, wytrawiana	brak
Zakres kąta maks.	90 mm
Zakres kąta min.	90 mm

Obciążenie



Wykres obciążenia wspornika typ AW G 15

- 1 Odchylenie końca wspornika przy dopuszczalnym obciążeniu wspornika
- 2 Dopuszczalne obciążenie wspornika w kN bez ciężaru monterów
- 3 Długość wspornika w mm

Karta charakterystyki technicznej

Wspornik ścienny-wieszakowy AWG 15 FT

Numery katalogowe: 6420608



Obciążenia kotew do mocowania wspornika ścienny-wieszakowego AWG 15

Mocowanie ścienne	Maksymalne obciążenie [kN]							
	Szerokość wspornika [mm]							
Kotwa typu	110	160	210	310	410	510	560	610
BZ3 10x90/0-30	1,5	1,5	1,5	1,47	1,25	1,13	0,95	0,94
BZ-U 10-10-30/90	1,5	1,5	1,4	1,1	0,95	0,85	0,8	0,8

Die angegebenen Werte basieren auf gerissenem Beton der Festigkeitsklasse C20/25. Die Einbaubedingungen der ETA-Zulassung (Dübel) sind zu beachten!

Wartości obciążenia dla AWG 15 na wieszaku

Wieszak	Maksymalne obciążenie F w kN			
	Długość wspornika w mm			
	100	200	300	400
US 3 K/ 20 - 60	1,5	1,5	1,3	1,3
US 3 K/ 70 - 120	1,5	1,5	1,3	1,3
US 5 K/ 20 - 60	1,5	1,5	1,5	1,5
US 5 K/ 70 - 120	1,5	1,5	1,4	1,5