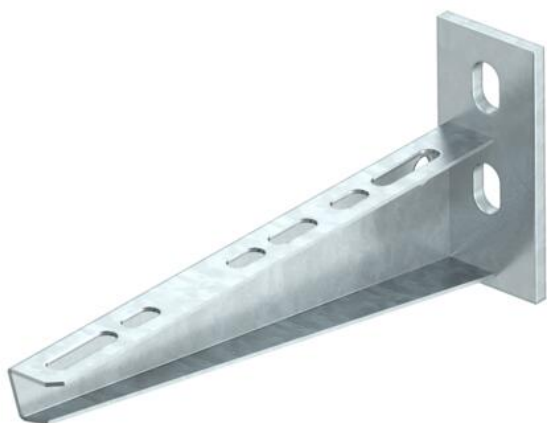


Karta charakterystyki technicznej

Wspornik ścienny- wieszakowy AW 15 2L

Numery katalogowe: 6420915



Wspornik ścienny-wieszakowy z przyspawaną głowicą i dwoma otworami pod mocowanie.
Dwa otwory wspornika rekomendowane do zastosowania w przypadku zamocowania wspornika do lekkich ścian działowych lub lekkiego muru.



St stal

FT cynkowane ogniowo-zanurzeniowo

Dane podstawow

Numery katalogowe	6420915
Typ	AW 15 21 FT 2L
Oznaczenie 1	Wysięgnik ścienny
Oznaczenie 2	z 2 otworami mocującymi
Wytwórca	OBO
Wymiar	B210mm
Kolor	cyjan
Materiał	Stal
Powierzchnia	cynkowana metodą zanurzeniową
Norma powierzchni	DIN EN ISO 1461
Najmniejsza jednostka sprzedaży	1
Jednostka opakowania	Sztuk
Ciężar	28,4 kg
Jednostka wagi	kg/100 szt.
Ślad węglowy CO2 (GWP) od kołyski po bramę	0,6779 kg CO2e / 1 Sztuka

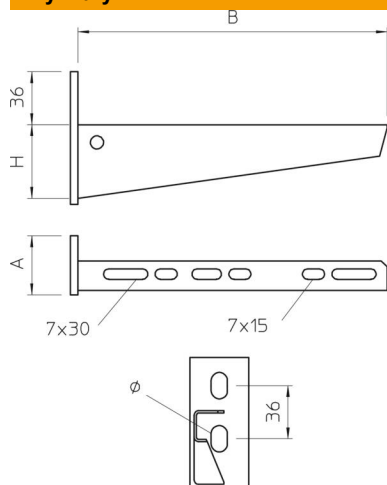
Karta charakterystyki technicznej

Wspornik ścienny-wieszakowy AW 15 2L

Numery katalogowe: 6420915



Wymiary

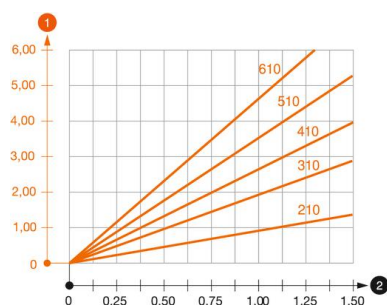


Długość	40 mm
Szerokość	210 mm
Szerokość	8 in
Wysokość	90 mm
Wysokość	2,12 in
Wymiar A	40 mm
Wymiar B	210 mm
Wymiar H	90 mm

Dane techniczne

Wykonanie	Wspornik ścienny-stropowy
F w kN	1,5 kN
Podtrzymanie funkcji	brak
Średnica otworu	11 mm
Stal nierdzewna, wytrawiana	brak
Zakres kąta maks.	90 mm
Zakres kąta min.	90 mm

Obciążenie



Wykres obciążenia wspornika typ AW 15

- 1 Odchylenie końca wspornika przy dopuszczalnym obciążeniu wspornika
 - 2 Dopuszczalne obciążenie wspornika w kN bez ciężaru montera
- Wykresy obciążeń dla różnych długości wsporników w mm

Obciążenia kotew do mocowania wspornika ściennie-wieszakowego AW 15

Mocowanie ściennie	
	Maksymalne obciążenie [kN]
	Szerokość wspornika [mm]
Kotwa typu	<TEXT><P>110</P></TEXT>, <TEXT><P>160</P></TEXT>, <TEXT><P>210</P></TEXT>, <TEXT><P>310</P></TEXT>, <TEXT><P>410</P></TEXT>, <TEXT><P>510</P></TEXT>, <TEXT><P>560</P></TEXT>, <TEXT><P>610</P></TEXT>
BZ3 10x90/0-30	<TEXT><P>1,5</P></TEXT>, <TEXT><P>1,5</P></TEXT>, <TEXT><P>1,5</P></TEXT>, <TEXT><P>1,47</P></TEXT>, <TEXT><P>1,25</P></TEXT>, <TEXT><P>1,13</P></TEXT>, <TEXT><P>0,95</P></TEXT>, <TEXT><P>0,94</P></TEXT>
BZ-U 10-10-30/90	<TEXT><P>1,5</P></TEXT>, <TEXT><P>1,5</P></TEXT>, <TEXT><P>1,4</P></TEXT>, <TEXT><P>1,1</P></TEXT>, <TEXT><P>0,95</P></TEXT>, <TEXT><P>0,85</P></TEXT>, <TEXT><P>0,8</P></TEXT>, <TEXT><P>0,8</P></TEXT>

Die angegebenen Werte basieren auf gerissenem Beton der Festigkeitsklasse C20/25. Die Einbaubedingungen der ETA-Zulassung (Dübel) sind zu beachten!