

Karta charakterystyki technicznej

Wspornik ściennie-wieszakowy AW 15 FT

Numery katalogowe: 6420680



Lekki wspornik ściennie-wieszakowy z przyspawaną płytą montażową. Zamocowanie wysięgnika na wieszaku US od szerokości 400 mm za pomocą śruby z łbem sześciokątnym przez obydwie boki wieszaka. Proszę zastosować w tym celu odpowiednie elementy dystansowe!



St stal

FT cynkowane ogniowo-zanurzeniowo

Dane podstawow

Numery katalogowe	6420680
Typ	AW 15 21 FT
Oznaczenie 1	Wysięgnik ścienny
Oznaczenie 2	z przyspawaną głowicą
Wytwórca	OBO
Wymiar	B210mm
Kolor	cyjan
Materiał	Stal
Powierzchnia	cynkowana metodą zanurzeniową
Norma powierzchni	DIN EN ISO 1461
Najmniejsza jednostka sprzedaży	1
Jednostka opakowania	Sztuk
Ciężar	24 kg
Jednostka wagi	kg/100 szt.
Ślad węglowy CO ₂ (GWP) od kołyski po bramę	0,5831 kg CO ₂ e / 1 Sztuka

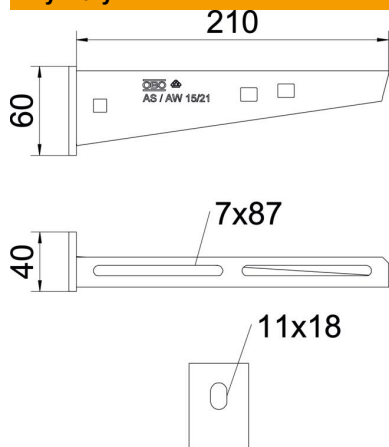
Karta charakterystyki technicznej

Wspornik ściennie-wieszakowy AW 15 FT

Numery katalogowe: 6420680



Wymiary



Długość	40 mm
Szerokość	210 mm
Szerokość	8 in
Wysokość	60 mm
Wysokość	2,36 in
Wymiar A	40 mm
Wymiar B	210 mm
Wymiar H	60 mm
Dimension W	210 mm

Dane techniczne

Wykonanie	Wspornik ściennie-stropowy
Artykuł EPD	tak
F w kN	1,5 kN
Podtrzymanie funkcji	tak
Średnica otworu	11 mm
Stal nierdzewna, wytrawiana	brak
Zakres kąta maks.	90 mm
Zakres kąta min.	90 mm

Obciążenie



Wykres obciążenia wspornika typ AW 15

- 1 Odchylenie końca wspornika przy dopuszczalnym obciążeniu wspornika
 - 2 Dopuszczalne obciążenie wspornika w kN bez ciężaru montera
- Wykresy obciążeń dla różnych długości wsporników w mm

Karta charakterystyki technicznej

Wspornik ścienny-wieszakowy AW 15 FT

Numery katalogowe: 6420680



Obciążenia kotew do mocowania wspornika ścienny-wieszakowego AW 15

Mocowanie ścienne	Maksymalne obciążenie [kN]
	Szerokość wspornika [mm]
Kotwa typu	<P>110</P>, <P>160</P>, <P>210</P>, <P>310</P>, <P>410</P>, <P>510</P>, <P>560</P>, <P>610</P>
BZ3 10x90/0-30	<P>1,5</P>, <P>1,5</P>, <P>1,5</P>, <P>1,47</P>, <P>1,25</P>, <P>1,13</P>, <P>0,95</P>, <P>0,94</P>
BZ-U 10-10-30/90	<P>1,5</P>, <P>1,5</P>, <P>1,4</P>, <P>1,1</P>, <P>0,95</P>, <P>0,85</P>, <P>0,8</P>, <P>0,8</P>

Die angegebenen Werte basieren auf gerissenem Beton der Festigkeitsklasse C20/25. Die Einbaubedingungen der ETA-Zulassung (Dübel) sind zu beachten!

Wartości obciążenia dla AW 15 na wieszaku

	Maksymalne obciążenie F w kN
	Długość wspornika w mm
Wieszak	<P>100</P>, <P>200</P>, <P>300</P>, <P>400</P>
US 3 K/ 20 - 60	<P>1,5</P>, <P>1,5</P>, <P>1,3</P>, <P>1,3</P>
US 3 K/ 70 - 120	<P>1,5</P>, <P>1,5</P>, <P>1,3</P>, <P>1,3</P>
US 5 K/ 20 - 60	<P>1,5</P>, <P>1,5</P>, <P>1,5</P>, <P>1,5</P>
US 5 K/ 70 - 120	<P>1,5</P>, <P>1,5</P>, <P>1,4</P>, <P>1,5</P>

