

# Karta charakterystyki technicznej

## Łuk pionowy 90° 85, opadający FT

Numery katalogowe: 7007275



Łuk pionowy 90° opadający, do wszystkich typów koryt o wys. boku 85 mm. Kolanko pionowe wsuwa się do zakończenia koryta kablowego i przykręca. Materiały montażowe należy zamawiać osobno.



**St** stal

**FT** cynkowane ogniowo-zanurzeniowo

### Dane podstawow

Numery katalogowe	7007275
Typ	RBV 820 F FT
Oznaczenie 1	Łuk pionowy 90°
Oznaczenie 2	opadający
Wytwórca	OBO
Wymiar	85x200
Kolor	cyjan
Materiał	Stal
Powierzchnia	cynkowana metodą zanurzeniową
Norma powierzchni	DIN EN ISO 1461
Najmniejsza jednostka sprzedaży	1
Jednostka opakowania	Sztuk
Ciężar	104,2 kg
Jednostka wagi	kg/100 szt.
Ślad węglowy CO2 (GWP) od kołyski po bramę	3,2991 kg CO2e / 1 Sztuka

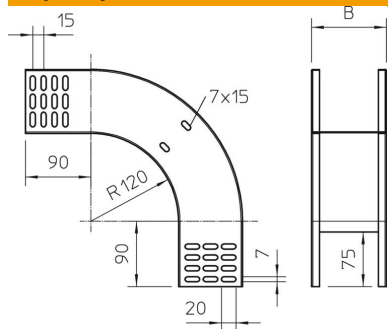
# Karta charakterystyki technicznej

Łuk pionowy 90° 85, opadający FT



Numery katalogowe: 7007275

## Wymiary



Szerokość	200 mm
Szerokość	8 in
Wysokość	85 mm
Wysokość	3 in
Grubość blachy	1 mm
Wymiar B	200 mm

## Dane techniczne

Wygięcie (ką)	90°
Wersja połączenia	bez łącznika
Podtrzymanie funkcji	brak
Perforacja montażowa w dnie	brak
Rysunek otworów NATO	brak
Zmiana kierunku	pionowy, opadający
Stal nierdzewna, wytrawiana	brak
Perforacja boczna	brak
Wykonanie szerokorozpiętościowe	brak
Rodzaj złącza kablowego systemu nośnego	przykręcane