

Karta charakterystyki technicznej

Łuk pionowy 90°, opadający 85 FS

Numery katalogowe: 7007278



Łuk pionowy 90° opadający, do wszystkich typów koryt o wys. boku 85 mm. Kolanko pionowe wsuwa się do zakończenia koryta kablowego i przykręca. Materiały montażowe należy zamawiać osobno.



St stal

FS ocynkowane metodą Sendzimira

Dane podstawow

Numery katalogowe	7007278
Typ	RBV 830 F FS
Oznaczenie 1	Łuk pionowy 90°
Oznaczenie 2	opadający
Wytwórca	OBO
Wymiar	85x300
Kolor	cyjan
Materiał	Stal
Powierzchnia	cynkowana metodą Sendzimira
Norma powierzchni	DIN EN 10346
Najmniejsza jednostka sprzedaży	1
Jednostka opakowania	Sztuk
Ciężar	121,8 kg
Jednostka wagi	kg/100 szt.
Ślad węglowy CO2 (GWP) od kołyski po bramę	4,1987 kg CO2e / 1 Sztuka

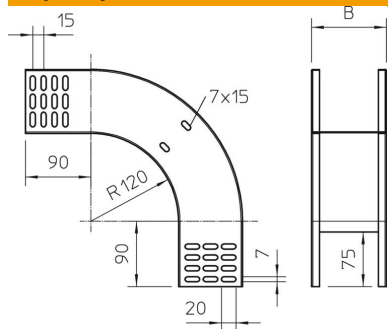
Karta charakterystyki technicznej

Łuk pionowy 90°, opadający 85 FS



Numery katalogowe: 7007278

Wymiary



Szerokość	300 mm
Szerokość	12 in
Wysokość	85 mm
Wysokość	3 in
Grubość blachy	1 mm
Wymiar B	300 mm

Dane techniczne

Wygięcie (kąt)	90°
Wersja połączenia	bez łącznika
Podtrzymanie funkcji	brak
Perforacja montażowa w dnie	brak
Rysunek otworów NATO	brak
Zmiana kierunku	pionowy, opadający
Stal nierdzewna, wytrawiana	brak
Perforacja boczna	brak
Wykonanie szerokorozpiętościowe	brak
Rodzaj złącza kablowego systemu nośnego	przykręcane