

# Karta charakterystyki technicznej

Łuk pionowy 90°, opadający 85 FS

Numery katalogowe: 7007282



Łuk pionowy 90° opadający, do wszystkich typów koryt o wys. boku 85 mm. Kolanko pionowe wsuwa się do zakończenia koryta kablowego i przykręca. Materiały montażowe należy zamawiać osobno.



**St** stal

**FS** ocynkowane metodą Sendzimira

## Dane podstawow

Numery katalogowe	7007282
Typ	RBV 840 F FS
Oznaczenie 1	Łuk pionowy 90°
Oznaczenie 2	opadający
Wytwórca	OBO
Wymiar	85x400
Kolor	cyjan
Materiał	Stal
Powierzchnia	cynkowana metodą Sendzimira
Norma powierzchni	DIN EN 10346
Najmniejsza jednostka sprzedaży	1
Jednostka opakowania	Sztuk
Ciężar	139,5 kg
Jednostka wagi	kg/100 szt.
Ślad węglowy CO2 (GWP) od kołyski po bramę	4,8839 kg CO2e / 1 Sztuka

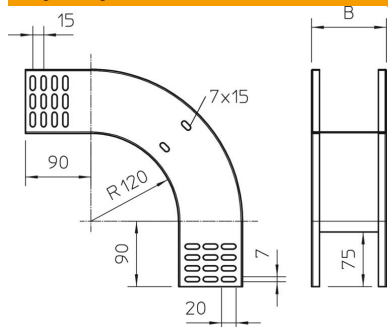
# Karta charakterystyki technicznej

Łuk pionowy 90°, opadający 85 FS



Numery katalogowe: 7007282

## Wymiary



Szerokość	400 mm
Szerokość	16 in
Wysokość	85 mm
Wysokość	3 in
Grubość blachy	1 mm
Wymiar B	400 mm

## Dane techniczne

Wygięcie (kąt)	90°
Wersja połączenia	bez łącznika
Podtrzymanie funkcji	brak
Perforacja montażowa w dnie	brak
Rysunek otworów NATO	brak
Zmiana kierunku	pionowy, opadający
Stal nierdzewna, wytrawiana	brak
Perforacja boczna	brak
Wykonanie szerokorozpiętościowe	brak
Rodzaj złącza kablowego systemu nośnego	przykręcane