

Karta charakterystyki technicznej

Łuk pionowy 90°, opadający A2

Numery katalogowe: 7007155



Kolanko pionowe 90° w wersji opadającej do wszystkich koryt kablowych o wysokości boku 60 mm.
Kolanko pionowe wsuwa się do zakończenia koryta kablowego i przykręca.
Materiały montażowe należy zamawiać osobno.



A2 stal nierdzewna 1.4301

2B pusty, po obróbce

Dane podstawow

Numery katalogowe	7007155
Typ	RBV 610 F A2
Oznaczenie 1	Łuk pionowy 90°
Oznaczenie 2	opadający
Wytwórca	OBO
Wymiar	60x100
Kolor	stal szlachetna
Materiał	stal nierdzewna 1.4301
Powierzchnia	pusty, po obróbce
Norma powierzchni	
Najmniejsza jednostka sprzedaży	1
Jednostka opakowania	Sztuk
Ciężar	61 kg
Jednostka wagi	kg/100 szt.
Ślad węglowy CO2 (GWP) od kołyski po bramę	4,8947 kg CO2e / 1 Sztuka

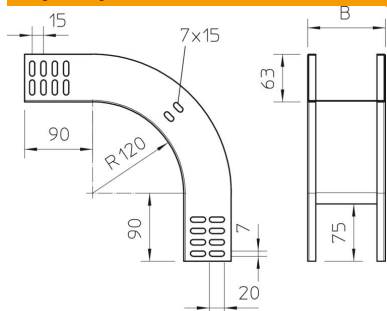
Karta charakterystyki technicznej

Łuk pionowy 90°, opadający A2



Numery katalogowe: 7007155

Wymiary



Szerokość	100 mm
Szerokość	4 in
Wysokość	60 mm
Wysokość	2 in
Grubość blachy	1 mm
Wymiar B	100 mm

Dane techniczne

Wygięcie (kąt)	90°
Wersja połączenia	bez łącznika
Model	Łuk sztywny
Podtrzymanie funkcji	brak
Z pokrywą	brak
Perforacja montażowa w dnie	brak
Rysunek otworów NATO	brak
Zmiana kierunku	pionowy, opadający
Stal nierdzewna, wytrawiana	brak
Perforacja boczna	brak
Zakres temperatur maks.	120 °C
Zakres temperatur min.	-20 °C
Wykonanie szerokorozpiętościowe	brak
Rodzaj złącza kablowego systemu nośnego	przykręcane