

Karta charakterystyki technicznej

Wieszak/wspornik ścienny-stropowy TP FS

Numery katalogowe: 6366066



Wspornik TP z zaciskami do bezśrubowego mocowania korytek siatkowych. Jeżeli wspornik jest montowany bezpośrednio na ścianie lub jest przykręcany jeden do drugiego, wówczas z uwagi na stabilność zaleca się zastosowanie elementu dystansowego DS 4. Na wsporniku TP można bez użycia śrub mocować korytka siatkowe o oczkach w dnie 50 x 100 mm, np. typu GRL, GR i GRM.



St stal

FS ocynkowane metodą Sendzimira

Dane podstawow

Numery katalogowe	6366066
Typ	TPSAG 345 FS
Oznaczenie 1	Wsporn. ścienne i sufitowe TP
Oznaczenie 2	do korytek siatkowych
Wytwórca	OBO
Wymiar	B345mm
Kolor	cyjan
Materiał	Stal
Powierzchnia	cynkowana metodą Sendzimira
Norma powierzchni	DIN EN 10346
Najmniejsza jednostka sprzedaży	1
Jednostka opakowania	Sztuk
Ciężar	58,25 kg
Jednostka wagi	kg/100 szt.
Ślad węglowy CO2 (GWP) od kołyski po bramę	1,4011 kg CO2e / 1 Sztuka

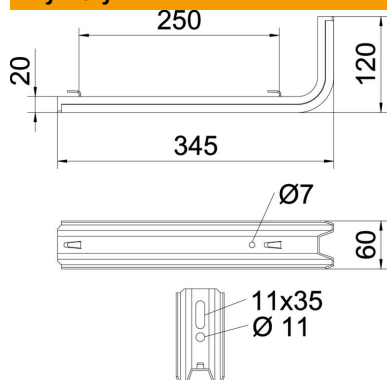
Karta charakterystyki technicznej

Wieszak/wspornik ścienny-stropowy TP FS



Numery katalogowe: 6366066

Wymiary



Długość	345 mm
Szerokość	60 mm
Wysokość	120 mm
Wymiar B	60 mm
Wymiar H	120 mm
Wymiar L	345 mm
Dimension W	250 mm

Dane techniczne

Wykonanie	Wspornik ścienny-stropowy
F w kN	0,55 kN
Podtrzymanie funkcji	brak
do szerokości maks.	300 mm
do szerokości min.	300
Stal nierdzewna, wytrawiana	brak

Obciążenie

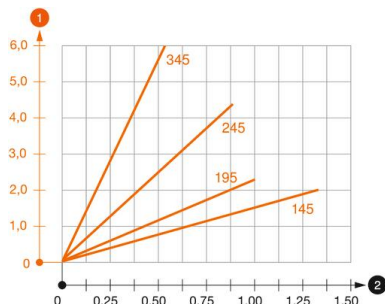


Diagram obciążenia wysięgnika TPSAG

- 1 Odchylenie końca wspornika przy dopuszczalnym obciążeniu wspornika
- 2 Dopuszczalne obciążenie wspornika w kN bez ciężaru monterów
- 2 Odstęp pomiędzy podporami w m

Obciążenia kotew do wspornika TP

Mocowanie ściennie

Kotwa typu	Maksymalne obciążenie [kN] Szerokość wspornika [mm]
BZ-U 8-30-41/95	<TEXT><P>145</P></TEXT>, <TEXT><P>195</P></TEXT>, <TEXT><P>245</P></TEXT>, <TEXT><P>345</P></TEXT>
BZ-U 10-30-50/110	<TEXT><P>1</P></TEXT>, <TEXT><P>0,8</P></TEXT>, <TEXT><P>0,7</P></TEXT>, <TEXT><P>0,5</P></TEXT>
	<TEXT><P>1,5</P></TEXT>, <TEXT><P>1</P></TEXT>, <TEXT><P>0,9</P></TEXT>, <TEXT><P>0,55</P></TEXT>

The load capacity values increase considerably when used in uncracked concrete. The stated values are based on cracked concrete of compressive strength C20/25. Please comply with the installation conditions of ETA(anchors).