

# Karta charakterystyki technicznej

## Wieszak/wspornik ścienny-stropowy TP FT

Numery katalogowe: 6366139



Wysięgnik TP z łącznikami zaciskowymi.

Jeżeli wspornik jest montowany bezpośrednio na ścianie lub jest przykręcany jeden do drugiego, wówczas z uwagi na stabilność zaleca się zastosowanie elementu dystansowego DS 4.

Na wsporniku TP można bez użycia śrub mocować korytka siatkowe o oczkach w dnie 50 x 100 mm, np. typu GRL, GR i GRM.



**St** stal

**FT** cynkowane ogniowo-zanurzeniowo

### Dane podstawow

Numery katalogowe	6366139
Typ	TPSAG 245 FT
Oznaczenie 1	Wsporn. ścienne i sufitowe TP
Oznaczenie 2	do korytek siatkowych
Wytwórca	OBO
Wymiar	B245mm
Kolor	cyjan
Materiał	Stal
Powierzchnia	cynkowana metodą zanurzeniową
Norma powierzchni	DIN EN ISO 1461
Najmniejsza jednostka sprzedaży	1
Jednostka opakowania	Sztuk
Ciężar	49 kg
Jednostka wagi	kg/100 szt.
Ślad węglowy CO <sub>2</sub> (GWP) od kołyski po bramę	1,0327 kg CO <sub>2</sub> e / 1 Sztuka

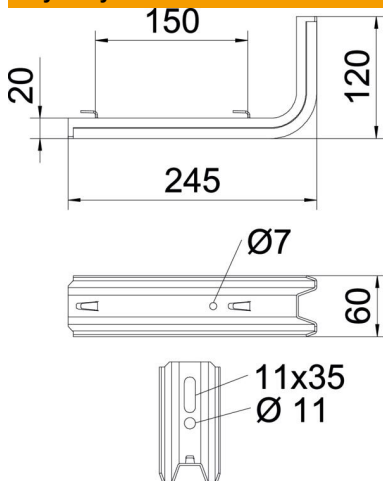
# Karta charakterystyki technicznej

## Wieszak/wspornik ściennie-stropowy TP FT



Numery katalogowe: 6366139

### Wymiary

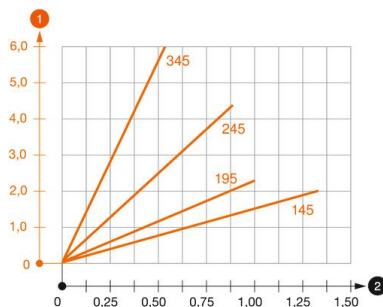


Długość	245 mm
Szerokość	60 mm
Wysokość	120 mm
Wymiar B	60 mm
Wymiar H	120 mm
Wymiar L	245 mm
Dimension W	150 mm

### Dane techniczne

Wykonanie	Wspornik ściennie-stropowy
F w kN	0,9 kN
Podtrzymanie funkcji	brak
do szerokości maks.	200 mm
do szerokości min.	200
Stal nierdzewna, wytrawiana	brak

### Obciążenie



### Diagram obciążenia wysięgnika TPSAG

- 1 Odchylenie końca wspornika przy dopuszczalnym obciążeniu wspornika
- 2 Dopuszczalne obciążenie wspornika w kN bez ciężaru monterza
- 2 Odstęp pomiędzy podporami w m

# Karta charakterystyki technicznej

## Wieszak/wspornik ściennie-stropowy TP FT

Numery katalogowe: 6366139



### Obciążenia kotew do wspornika TP

montaż naścienny	Maksymalne obciążenie [kN]
	Szerokość wspornika [mm]
Kotwa typu	<TEXT><P>145</P></TEXT>, <TEXT><P>195</P></TEXT>, <TEXT><P>245</P></TEXT>, <TEXT><P>345</P></TEXT>
BZ3 10x90/0-30	<TEXT><P>1,00</P></TEXT>, <TEXT><P>0,93</P></TEXT>, <TEXT><P>0,60</P></TEXT>, <TEXT><P>0,55</P></TEXT>

The load capacity values increase considerably when used in uncracked concrete. The stated values are based on cracked concrete of compressive strength C20/25. Please comply with the installation conditions of ETA(anchors).