

# Karta charakterystyki technicznej

## Wspornik ścienny-stropowy TP FS

Numery katalogowe: 6365949



Wspornik ścienny-stropowy TP z zaciskami do bezśrubowego mocowania korytek siatkowych.

Jeżeli wspornik jest montowany bezpośrednio na ścianie lub do stropu, wówczas z uwagi na stabilność zaleca się zastosowanie elementu dystansowego DS 4.

Maks. wysokość boku kablowego systemu nośnego 60 mm.



**St** stal

**FS** ocynkowane metodą Sendzimira

### Dane podstawow

Numery katalogowe	6365949
Typ	TPDG 345 FS
Oznaczenie 1	Uchwyt ścienny i sufitowy
Oznaczenie 2	do korytek siatkowych
Wytwórca	OBO
Wymiar	B345mm
Kolor	cyjan
Materiał	Stal
Powierzchnia	cynkowana metodą Sendzimira
Norma powierzchni	DIN EN 10346
Najmniejsza jednostka sprzedaży	5
Jednostka opakowania	Sztuk
Ciężar	81 kg
Jednostka wagi	kg/100 szt.
Ślad węglowy CO2 (GWP) od kołyski po bramę	1,8649 kg CO2e / 1 Sztuka

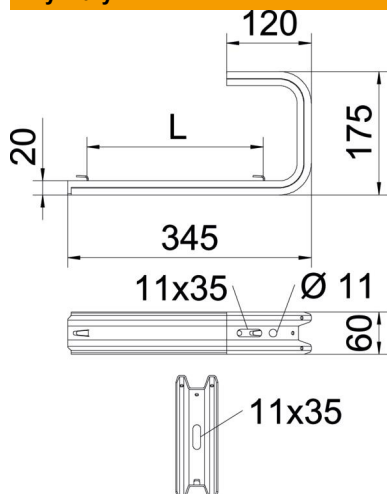
# Karta charakterystyki technicznej

## Wspornik ścienny-stropowy TP FS



Numery katalogowe: 6365949

### Wymiary

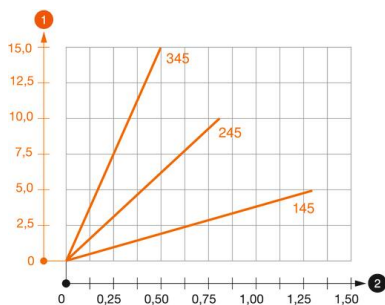


Długość	175 mm
Szerokość	345 mm
Wysokość	60 mm
Wymiar B	345 mm
Wymiar L	250 mm

### Dane techniczne

Wykonanie	Uchwyt wieszakowy (uchwyt C)
F w kN strop	0,5 kN
F w kN ściana	0,55 kN
Podtrzymanie funkcji	brak
do szerokości maks.	300 mm
do szerokości min.	300
Odpowiednie do korytka siatkowego	tak
Odpowiednie do drabiny kablowej	brak
Odpowiedni do korytka kablowego	brak
Odpowiednie do szerokości koryt/drabinek	300 mm

### Obciążenie



### Wykres obciążenia wspornika sufitowego TPDG

- 1 Odchylenie końca wspornika przy dopuszczalnym obciążeniu wspornika
  - 2 Dopuszczalne obciążenie wspornika w kN bez ciężaru montera
- Wykresy obciążeń dla różnych długości wsporników w mm

# Karta charakterystyki technicznej

## Wspornik ścienny-stropowy TP FS

Numery katalogowe: 6365949



### Obciążenia kotew do wspornika ściennego i stropowego TPDG

	Mocowanie ścienne	Maksymalne obciążenie [kN]
	Kotwa typu	Długość wspornika [mm]
	BZ3 8x95/0-40	<P>145</P>, <P>245</P>, <P>345</P>, <P>445</P>, <P>545</P>
	BZ3 10x90/0-30	<P>0,56</P>, <P>0,53</P>, <P>0,50</P>, <P>0,47</P>, <P>0,44</P>
		<P>1,03</P>, <P>0,96</P>, <P>0,68</P>, <P>0,54</P>, <P>0,35</P>

Maks. łączne obciążenie  $F$  = ciężar kabla + koryto kablowe + wspornik stropowy. Wartości dotyczące nośności zwiększają się kilkakrotnie w razie zastosowania w niepopękany beton. Podane wartości bazują na klasie wytrzymałości betonu C20/25.