

Karta charakterystyki technicznej

Wieszak/wspornik ścienny-stropowy TP FT

Numery katalogowe: 6364659



Stojak/ wysięgnik TP do zamocowania na poziomych stropach betonowych i na ścianach.

Jeżeli profil jest mocowany bezpośrednio na suficie lub jest on przykręcany do wzmocnienia głowicy, należy ze względu na stabilizację zastosować element dystansowy typ DS 4.



St stal

FT cynkowane ogniowo-zanurzeniowo

Dane podstawow

Numery katalogowe	6364659
Typ	TPSA 145 FT
Oznaczenie 1	Wysięgnik ścienny i sufit. TP
Oznaczenie 2	Zast. jako podpora i wspornik
Wytwórca	OBO
Wymiar	B145mm
Kolor	cyjan
Materiał	Stal
Powierzchnia	cynkowana metodą zanurzeniową
Norma powierzchni	DIN EN ISO 1461
Najmniejsza jednostka sprzedaży	1
Jednostka opakowania	Sztuk
Ciężar	33 kg
Jednostka wagi	kg/100 szt.
Ślad węglowy CO2 (GWP) od kołyski po bramę	0,8838 kg CO2e / 1 Sztuka

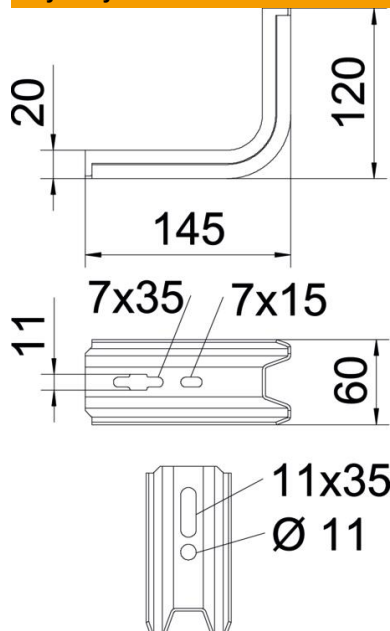
Karta charakterystyki technicznej

Wieszak/wspornik ścienny-stropowy TP FT



Numery katalogowe: 6364659

Wymiary



Długość	145 mm
Szerokość	60 mm
Wysokość	120 mm
Wymiar B	60 mm
Wymiar L	145 mm

Dane techniczne

Wykonanie	Wspornik ścienny-stropowy
F w kN	1,5 kN
Podtrzymanie funkcji	brak
do szerokości maks.	100 mm
do szerokości min.	100
Stal nierdzewna, wytrawiana	brak

Obciążenia kotew do wspornika TP

Mocowanie ściennie	Maksymalne obciążenie [kN]
	Szerokość wspornika [mm]
Kotwa typu	<TEXT><P>145</P></TEXT>, <TEXT><P>195</P></TEXT>, <TEXT><P>245</P></TEXT>, <TEXT><P>345</P></TEXT>
BZ-U 8-30-41/95	<TEXT><P>1</P></TEXT>, <TEXT><P>0,8</P></TEXT>, <TEXT><P>0,7</P></TEXT>, <TEXT><P>0,5</P></TEXT>
4.3	<TEXT><P>1,5</P></TEXT>, <TEXT><P>1</P></TEXT>, <TEXT><P>0,9</P></TEXT>, <TEXT><P>0,55</P></TEXT>

The load capacity values increase considerably when used in uncracked concrete. The stated values are based on cracked concrete of compressive strength C20/25. Please comply with the installation conditions of ETA(anchors).