

Karta charakterystyki technicznej

Wieszak/wspornik ścienny-stropowy TP FT

Numery katalogowe: 6364675



Stojak/ wysięgnik TP do zamocowania na poziomych stropach betonowych i na ścianach.

Jeżeli profil jest mocowany bezpośrednio na suficie lub jest on przykręcany do wzmocnienia głowicy, należy ze względu na stabilizację zastosować element dystansowy typ DS 4.



St stal

FT cynkowane ogniowo-zanurzeniowo

Dane podstawow

| | |
|--|-------------------------------|
| Numery katalogowe | 6364675 |
| Typ | TPSA 345 FT |
| Oznaczenie 1 | Wysięgnik ścienny i sufit. TP |
| Oznaczenie 2 | Zast. jako podpora i wspornik |
| Wytwórca | OBO |
| Wymiar | B345mm |
| Kolor | cyjan |
| Materiał | Stal |
| Powierzchnia | cynkowana metodą zanurzeniową |
| Norma powierzchni | DIN EN ISO 1461 |
| Najmniejsza jednostka sprzedaży | 1 |
| Jednostka opakowania | Sztuk |
| Ciężar | 62 kg |
| Jednostka wagi | kg/100 szt. |
| Ślad węglowy CO2 (GWP) od kołyski po bramę | 1,3365 kg CO2e / 1 Sztuka |

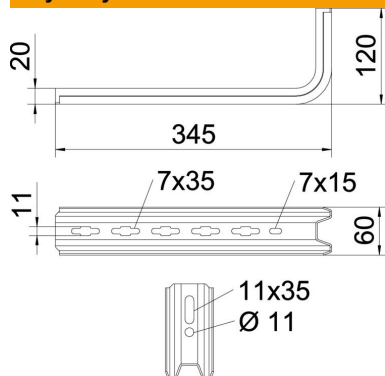
Karta charakterystyki technicznej

Wieszak/wspornik ścienny-stropowy TP FT



Numery katalogowe: 6364675

Wymiary



| | |
|-----------|--------|
| Długość | 345 mm |
| Szerokość | 60 mm |
| Wysokość | 120 mm |
| Wymiar B | 60 mm |
| Wymiar H | 120 mm |
| Wymiar L | 345 mm |

Dane techniczne

| | |
|-----------------------------|---------------------------|
| Wykonanie | Wspornik ścienny-stropowy |
| F w kN | 0,55 kN |
| Podtrzymanie funkcji | brak |
| do szerokości maks. | 300 mm |
| do szerokości min. | 300 |
| Stal nierdzewna, wytrawiana | brak |

Obciążenia kotew do wspornika TP

| | |
|------------------|--|
| montaż naścienny | Maksymalne obciążenie [kN] |
| | Szerokość wspornika [mm] |
| Kotwa typu | <TEXT><P>145</P></TEXT>, <TEXT><P>195</P></TEXT>, <TEXT><P>245</P></TEXT>, <TEXT><P>345</P></TEXT> |
| BZ3 10x90/0-30 | <TEXT><P>1,00</P></TEXT>, <TEXT><P>0,93</P></TEXT>, <TEXT><P>0,60</P></TEXT>, <TEXT><P>0,68</P></TEXT> |

The load capacity values increase considerably when used in uncracked concrete. The stated values are based on cracked concrete of compressive strength C20/25. Please comply with the installation conditions of ETA(anchors).