

Karta charakterystyki technicznej

Wspornik ścienny AW 80

Numery katalogowe: 6417884



Ciężki wspornik ścienny z przyspawaną płytą montażową.
W celu zamocowania korytek i drabin kablowych za pomocą śrub grzybkowych o rozmiarze M6 podkładkę o dużej powierzchni należy zamawiać osobno (perforacja w wsporniku 9 x ...).



St stal

FT cynkowane ogniowo-zanurzeniowo

Dane podstawow

Numery katalogowe	6417884
Typ	AW 80 81 FT
Oznaczenie 1	Wysięgnik ścienny
Oznaczenie 2	z przyspawaną głowicą
Wytwórca	OBO
Wymiar	B810mm
Kolor	cyjan
Materiał	Stal
Powierzchnia	cynkowana metodą zanurzeniową
Norma powierzchni	DIN EN ISO 1461
Najmniejsza jednostka sprzedaży	1
Jednostka opakowania	Sztuk
Ciężar	623 kg
Jednostka wagi	kg/100 szt.
Ślad węglowy CO ₂ (GWP) od kołyski po bramę	15,4548 kg CO ₂ e / 1 Sztuka

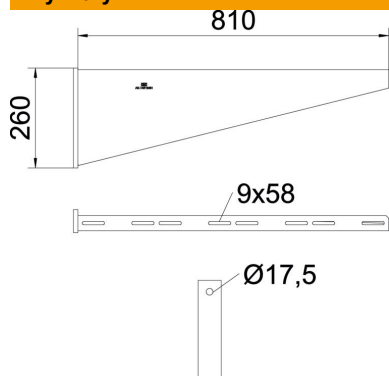
Karta charakterystyki technicznej

Wspornik ścienny AW 80

Numery katalogowe: 6417884



Wymiary

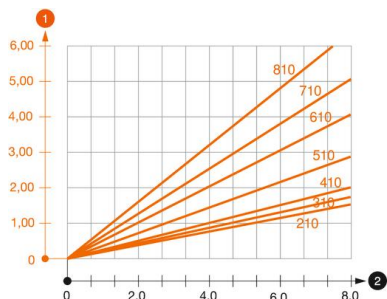


Długość	60 mm
Szerokość	810 mm
Wysokość	260 mm
Wymiar A	60 mm
Wymiar B	810 mm
Wymiar H	260 mm

Dane techniczne

Wykonanie	Wspornik ścienny-stropowy
F w kN	8 kN
Podtrzymanie funkcji	brak
Średnica otworu	17,5 mm
Stal nierdzewna, wytrawiana	brak
Zakres kąta maks.	90 mm
Zakres kąta min.	90 mm

Obciążenie



Wykres obciążenia wspornika typ AW 80

- 1 Odchylenie końca wspornika przy dopuszczalnym obciążeniu wspornika
 - 2 Dopuszczalne obciążenie wspornika w kN bez ciężaru montera
- Wykresy obciążeń dla różnych długości wsporników w mm

Obciążenia kotew do wspornika ściennego AW 80

Mocowanie ścienne	Maksymalne obciążenie [kN]
	Szerokość wspornika [mm]
Kotwa typu	<TEXT><P>210</P></TEXT>, <TEXT><P>310</P></TEXT>, <TEXT><P>410</P></TEXT>, <TEXT><P>510</P></TEXT>, <TEXT><P>610</P></TEXT>, <TEXT><P>710* </P></TEXT>, <TEXT><P>810* </P></TEXT>
BZ 12-15-35/110	<TEXT><P>4,75</P></TEXT>, <TEXT><P>4,6</P></TEXT>, <TEXT><P>4,5</P></TEXT>, <TEXT><P>4,5</P></TEXT>, <TEXT><P>4,25</P></TEXT>, <TEXT><P>3,8</P></TEXT>, <TEXT><P>3,5</P></TEXT>
SZ-B 18/0x142	<TEXT><P>7,4</P></TEXT>, <TEXT><P>7,6</P></TEXT>, <TEXT><P>7</P></TEXT>, <TEXT><P>7</P></TEXT>, <TEXT><P>6,6</P></TEXT>, <TEXT><P>5,5</P></TEXT>, <TEXT><P>5,4</P></TEXT>
#	* Wartości dla szerokości koryta 600 mm

Max. total load F = cable weight + cable tray + bracket. The load capacity values increase considerably when used in uncracked concrete. The values given are based on concrete of strength class C20/25. Observe the installation conditions of the DIBt approval (anchors).