

# Karta charakterystyki technicznej

## Kolumna przyłączeniowa silnika FT

Numery katalogowe: 6356311



Kolumna przyłączeniowa silnika pionowa do zasilania urządzeń elektrycznych.



**St** stal

**FT** cynkowane ogniowo-zanurzeniowo

### Dane podstawow

Numery katalogowe	6356311
Typ	MAS 140 10 FT
Oznaczenie 1	Kolumna przyłącz. silnika
Wytwórca	OBO
Wymiar	66x108x1400
Kolor	cyjan
Materiał	Stal
Powierzchnia	cynkowana metodą zanurzeniową
Norma powierzchni	DIN EN ISO 1461
Najmniejsza jednostka sprzedaży	1
Jednostka opakowania	Sztuk
Ciężar	505 kg
Jednostka wagi	kg/100 szt.
Ślad węglowy CO2 (GWP) od kołyski po bramę	14,3726 kg CO2e / 1 Sztuka

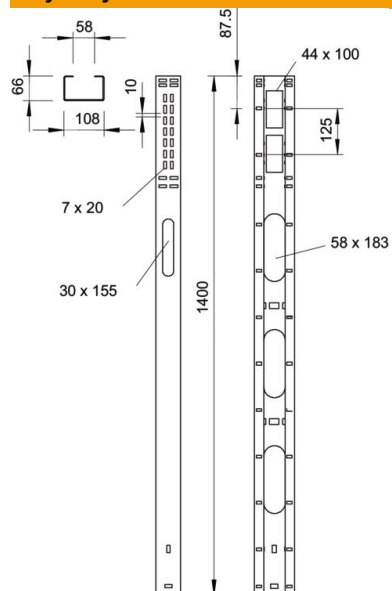
# Karta charakterystyki technicznej

## Kolumna przyłączeniowa silnika FT

Numery katalogowe: 6356311



### Wymiary



Długość | 1 400 mm

### Dane techniczne

Perforacja montażowa w dnie	tak
Stal nierdzewna, wytrawiana	brak
Perforacja boczna	tak
Wykonanie szerokorozpiętościowe	brak