

# Karta charakterystyki technicznej

## Wspornik ścienny-stropowy TP FT

Numery katalogowe: 6363865



Wspornik ścienny-stropowy TP do uniwersalnego montażu  
Ważne! Jeżeli wspornik jest mocowany bezpośrednio na ścianie lub suficie,  
należy ze względu na stabilizację zastosować element dystansowy typ DS 4.  
Maks. wysokość boku kablowego systemu nośnego 60 mm.



**St** stal

**FT** cynkowane ogniowo-zanurzeniowo

### Dane podstawow

Numery katalogowe	6363865
Typ	TPD 245 FT
Oznaczenie 1	Uchwyt ścienny i sufitowy
Oznaczenie 2	Profil TP
Wytwórca	OBO
Wymiar	B245mm
Kolor	cyjan
Materiał	Stal
Powierzchnia	cynkowana metodą zanurzeniową
Norma powierzchni	DIN EN ISO 1461
Najmniejsza jednostka sprzedaży	1
Jednostka opakowania	Sztuk
Ciężar	69 kg
Jednostka wagi	kg/100 szt.
Ślad węglowy CO <sub>2</sub> (GWP) od kołyski po bramę	1,4516 kg CO <sub>2</sub> e / 1 Sztuka

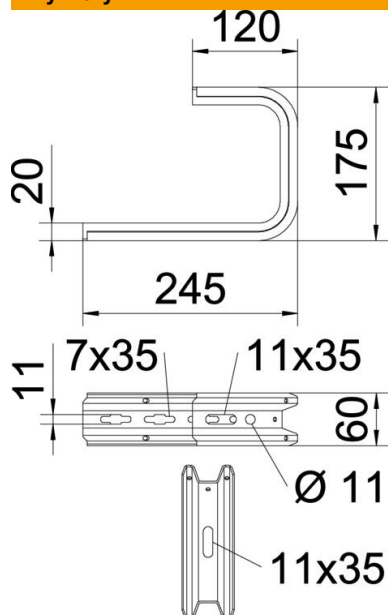
# Karta charakterystyki technicznej

## Wspornik ścienny-stropowy TP FT

Numery katalogowe: 6363865



### Wymiary

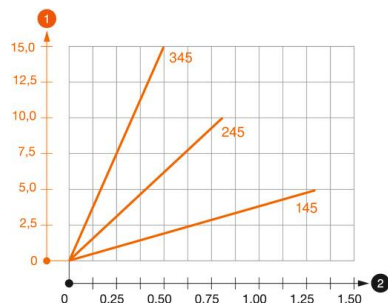


Długość	245 mm
Szerokość	245 mm
Wysokość	60 mm
Wymiar B	245 mm
Wymiar H	175 mm

### Dane techniczne

Wykonanie	Uchwyt wieszakowy (uchwyt C)
F w kN strop	0,8 kN
F w kN ściana	0,87 kN
Podtrzymanie funkcji	brak
do szerokości maks.	200 mm
do szerokości min.	200
Odpowiednie do korytka siatkowego	tak
Odpowiednie do drabiny kablowej	tak
Odpowiedni do korytka kablowego	tak
Odpowiednie do szerokości koryt/drabinek	200 mm

### Obciążenie



#### Diagram obciążenia wspornika sufitowego TPD

- 1 Odchylenie końca wspornika przy dopuszczalnym obciążeniu wspornika
- 2 Dopuszczalne obciążenie wspornika w kN bez ciężaru montera
- Wykresy obciążeń dla różnych długości wsporników w mm

# Karta charakterystyki technicznej

## Wspornik ścienny-stropowy TP FT

Numery katalogowe: 6363865



### Obciążenia kotew do wspornika ściennego i stropowego TPD

	Mocowanie ścienne	Maksymalne obciążenie [kN]
	Kotwa typu	Długość wspornika [mm]
	BZ3 8x95/0-40	<TEXT><P>145</P></TEXT>, <TEXT><P>245</P></TEXT>, <TEXT><P>345</P></TEXT>, <TEXT><P>445</P></TEXT>, <TEXT><P>545</P></TEXT>
	BZ3 10x90/0-30	<TEXT><P>0,56</P></TEXT>, <TEXT><P>0,53</P></TEXT>, <TEXT><P>0,50</P></TEXT>, <TEXT><P>0,47</P></TEXT>, <TEXT><P>0,44</P></TEXT>
		<TEXT><P>1,03</P></TEXT>, <TEXT><P>0,96</P></TEXT>, <TEXT><P>0,68</P></TEXT>, <TEXT><P>0,54</P></TEXT>, <TEXT><P>0,35</P></TEXT>

Maks. łączne obciążenie  $F$  = ciężar kabla + koryto kablowe + wspornik stropowy. Wartości dotyczące nośności zwiększają się kilkakrotnie w razie zastosowania w niepopękany beton. Podane wartości bazują na klasie wytrzymałości betonu C20/25.