

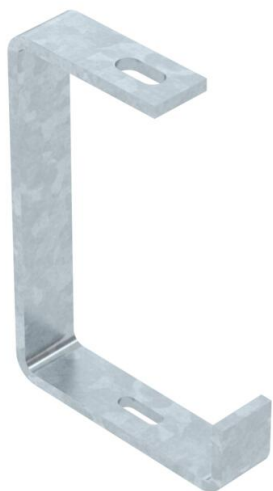
Karta charakterystyki technicznej

Wspornik wieszakowy FT

Numery katalogowe: 6363903



Wspornik wieszakowy do kablowych systemów nośnych.



St stal

FT cynkowane ogniowo-zanurzeniowo

Dane podstawow

Numery katalogowe	6363903
Typ	AHB 100 FT
Oznaczenie 1	Wspornik wieszakowy
Oznaczenie 2	do kablowych systemów nośnych
Wytwórca	OBO
Wymiar	B100mm
Kolor	cyjan
Materiał	Stal
Powierzchnia	cynkowana metodą zanurzeniową
Norma powierzchni	DIN EN ISO 1461
Najmniejsza jednostka sprzedaży	1
Jednostka opakowania	Sztuk
Ciężar	54 kg
Jednostka wagi	kg/100 szt.
Ślad węglowy CO ₂ (GWP) od kołyski po bramę	1,2084 kg CO ₂ e / 1 Sztuka

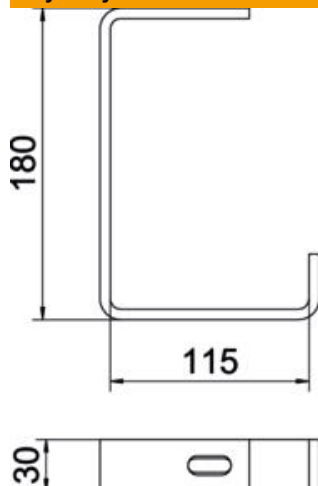
Karta charakterystyki technicznej

Wspornik wieszakowy FT

Numery katalogowe: 6363903



Wymiary



Długość	30 mm
Szerokość	127 mm
Wysokość	180 mm
Wymiar B	115 mm

Dane techniczne

Wykonanie	Uchwyt wieszakowy (uchwyt C)
F w kN strop	0,6 kN
Podtrzymanie funkcji	brak
do szerokości maks.	100 mm
do szerokości min.	100
Odpowiednie do pręta gwintowanego metrycznego	10
Odpowiednie do korytka siatkowego	brak
Odpowiednie do drabiny kablowej	brak
Odpowiedni do korytka kablowego	tak
Odpowiednie do szerokości korytka/drabinek	100 mm
Średnica otworu	11 mm
Grubość materiału	6 mm
Zamocowanie korytka	przykręcana
Regulowany	brak