

Karta charakterystyki technicznej

Wieszak centralny koryta kablowego, wysokość boku 60 FT

Numery katalogowe: 6358752



Uchwyt środkowy do koryt kablowych ze zwiniętym profilem bocznym o wysokości boku 60 mm.

Uchwyt środkowy jest wyposażony w obrotową tuleję gwintowaną M10. Podczas układania należy pamiętać o równomiernym rozłożeniu obciążenia (uniknąć ułożenia jednostronnego).

Szerokości 100, 150 i 200 mm mają dodatkowe perforacje w podstawie, dzięki czemu zawieszenie centralne można przykręcić do podstawy koryta w przypadku utrzymania funkcji zgodnie z DIN 4102 część 12.



St stal

FT cynkowane ogniowo-zanurzeniowo

Dane podstawow

Numery katalogowe	6358752
Typ	MAH 60 100 FT
Oznaczenie 1	Uchwyt środkowy
Oznaczenie 2	do korytka kablowego
Wytwórca	OBO
Wymiar	B100mm
Kolor	cyjan
Materiał	Stal
Powierzchnia	cynkowana metodą zanurzeniową
Norma powierzchni	DIN EN ISO 1461
Najmniejsza jednostka sprzedaży	1
Jednostka opakowania	Sztuk
Ciężar	18,5 kg
Jednostka wagi	kg/100 szt.
Ślad węglowy CO ₂ (GWP) od kołyski po bramę	0,5463 kg CO ₂ e / 1 Sztuka

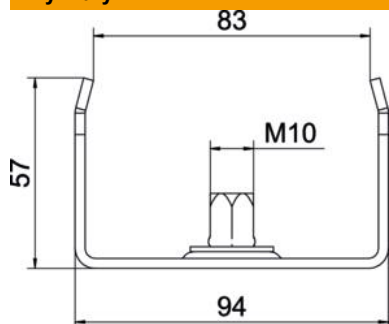
Karta charakterystyki technicznej

Wieszak centralny koryta kablowego, wysokość boku 60 FT

Numery katalogowe: 6358752



Wymiary



Długość	40 mm
Szerokość	100 mm
Szerokość	4 in
Wysokość	57 mm
Wymiar B	94 mm
Wymiar b	83 mm
Wymiar B1	83 mm

Dane techniczne

Wykonanie	zawieszane
F w kN	1,3 kN
Podtrzymanie funkcji	brak
do szerokości maks.	100 mm
do szerokości min.	100
Odpowiednie do pręta gwintowanego metrycznego	10
Odpowiednie do szerokości koryt/drabinek	100 mm
Średnica otworu	10,5 mm
Regulowany	brak