

# Karta charakterystyki technicznej

## Płyta adaptera 45°

Numery katalogowe: 6346758



Adapter z otworami wzdłużnymi do uniwersalnego mocowania do pionowych konstrukcji stalowych i na ścianach. Do adaptera przykręca się wsporniki ścienne i wieszakowe pod kątem 45°.

Do podpierania kablowych systemów nośnych na narożach budynków i występach. Do mocowania wspornika na adapterze stosuje się śruby mocujące typ SKS 12x40 GF. Proszę zamawiać je osobno w odpowiedniej ilości.



**St** stal

**FT** cynkowane ogniowo-zanurzeniowo

### Dane podstawow

Numery katalogowe	6346758
Typ	KA-E 45 FT
Oznaczenie 1	Płyta adaptera 45°
Oznaczenie 2	do wysięgnika ściennego
Wytwórca	OBO
Wymiar	400x106
Kolor	cyjan
Materiał	Stal
Powierzchnia	cynkowana metodą zanurzeniową
Norma powierzchni	DIN EN ISO 1461
Najmniejsza jednostka sprzedaży	1
Jednostka opakowania	Sztuk
Ciężar	618 kg
Jednostka wagi	kg/100 szt.
Ślad węglowy CO2 (GWP) od kołyski po bramę	13,449 kg CO2e / 1 Sztuka

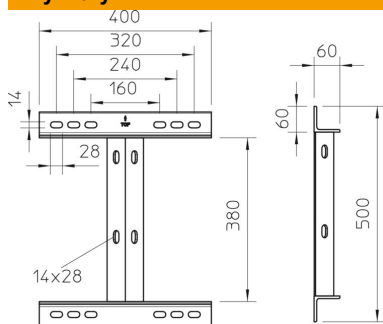
# Karta charakterystyki technicznej

## Płyta adaptera 45°

Numery katalogowe: 6346758



### Wymiary



Długość	60 mm
Szerokość	400 mm
Wysokość	500 mm
Wymiar B	400 mm
Wymiar H	500 mm
Wymiar L	60 mm

### Adapter, obciążenie wysięgnika

Kotwa typu	Maksymalne obciążenie F w kN KA-E 45 z wysięgnikiem:		
	AW 30	AW 55	AW 80
BZ 12-15-35/110	3,00	5,50	8,00

Maks. łączne obciążenie F = ciężar kabla + koryto kablowe + wspornik. Wartości dotyczące nośności zwiększają się kilkakrotnie w razie zastosowania w niepopękany beton. Należy przestrzegać nośności wspornika (wykres) i warunków montażu zgodnie z aprobatą DIBt (kotwy)! Wskazówka montażowa: Przy zastosowaniu tego elementu montażowego proszę zamawiać wspornik o 500 mm dłuższy od szerokości korytka/drabiny!