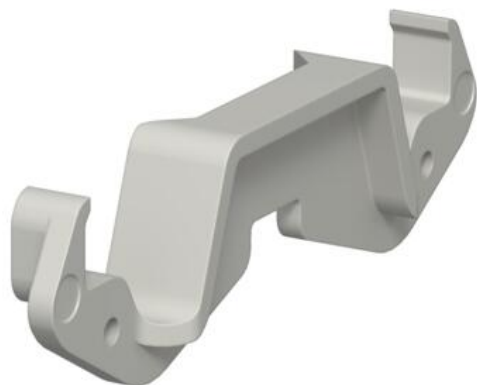


# Karta charakterystyki technicznej

## Klamra kanału KL80A

Numery katalogowe: 6288640



Klamra kanału do przytrzymania przewodów i zamocowania przegrody w kanałach podaparatowych Rapid 80 GK, GS i GA oraz w kolumnach zasilających ISS z otworem systemowym 76,5.



**PC/ABS** akrylonitryl-butadien-styren + poliwęglan

### Dane podstawow

Numery katalogowe	6288640
Typ	KL80A
Oznaczenie 1	Klamra kanału
Oznaczenie 2	do otworu montażowego 80
Wytwórca	OBO
Wymiar	94x25x12
Kolor	jasnoszary; RAL 7035
Materiał	akrylonitryl-butadien-styren + poliwęglan
Najmniejsza jednostka sprzedaży	20
Jednostka opakowania	Sztuk
Ciężar	0,685 kg
Jednostka wagi	kg/100 szt.
Ślad węglowy CO <sub>2</sub> (GWP) od kołyski po bramę	0,046 kg CO <sub>2</sub> e / 1 Sztuka

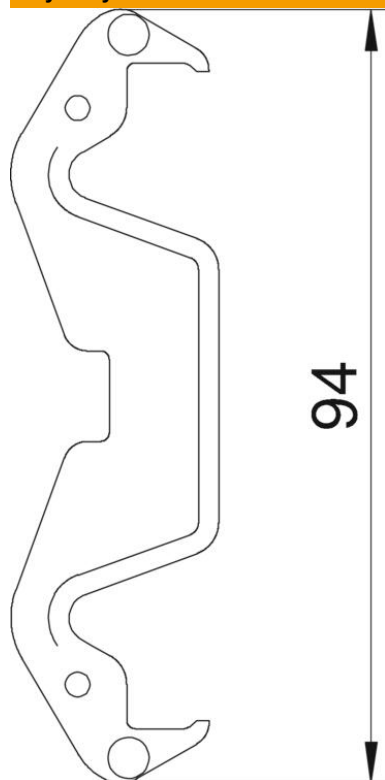
# Karta charakterystyki technicznej

Klamra kanału KL80A

Numery katalogowe: 6288640



## Wymiary



## Dane techniczne

Bezhalogenowy	tak
Szerokość pokrywy	76,5 mm