

# Karta charakterystyki technicznej

## Wieszak/wspornik ścienny-stropowy TP A2

Numery katalogowe: 6364881



Wieszak/wspornik TP do zamocowania na poziomych stropach betonowych i na ścianach.

Jeżeli profil jest mocowany bezpośrednio na suficie lub skręcany dwa razem dla do wzmocnienia głowicy, należy ze względu na stabilizację zastosować element dystansowy typ DS 4.



**A2** stal nierdzewna

**2B** pusty, po obróbce

### Dane podstawow

Numery katalogowe	6364881
Typ	TPSA 345 A2
Oznaczenie 1	Wysięgnik ścienny i sufit. TP
Oznaczenie 2	Zast. jako podpora i wspornik
Wytwórca	OBO
Wymiar	B345mm
Kolor	stal szlachetna
Materiał	stal nierdzewna 1.4301
Powierzchnia	pusty, po obróbce
Norma powierzchni	
Najmniejsza jednostka sprzedaży	1
Jednostka opakowania	Sztuk
Ciężar	59 kg
Jednostka wagi	kg/100 szt.
Ślad węglowy CO2 (GWP) od kołyski po bramę	2,9461 kg CO2e / 1 Sztuka

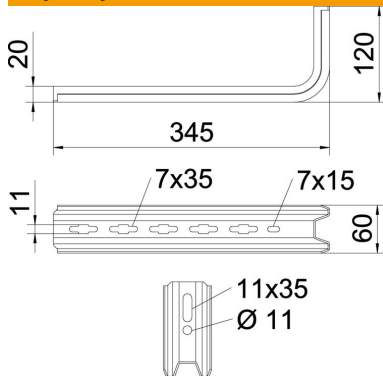
# Karta charakterystyki technicznej

## Wieszak/wspornik ścienny-stropowy TP A2

Numery katalogowe: 6364881



### Wymiary

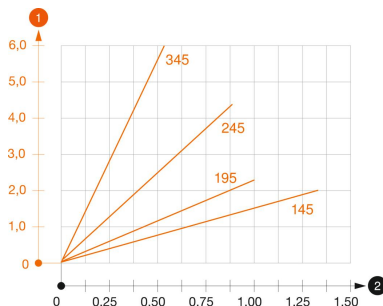


Długość	345 mm
Szerokość	60 mm
Wysokość	120 mm
Wymiar B	60 mm
Wymiar H	120 mm
Wymiar L	345 mm

### Dane techniczne

Wykonanie	Wspornik ścienny-stropowy
F w kN	0,55 kN
Podtrzymanie funkcji	brak
do szerokości maks.	300 mm
do szerokości min.	300
Stal nierdzewna, wytrawiana	brak

### Obciążenie



#### Wykres obciążenia wspornika TP SA

- 1 Odchylenie końca wspornika przy dopuszczalnym obciążeniu wspornika
  - 2 Dopuszczalne obciążenie wspornika w kN bez ciężaru monterów
- Wykresy obciążeń dla różnych długości wsporników w mm

### Obciążenia kotew do wspornika TP

#### Mocowanie ścienne

	Maksymalne obciążenie [kN]
Typ kotwy	Szerokość wspornika [mm] <TEXT><P>145</P></TEXT>, <TEXT><P>195</P></TEXT>, <TEXT><P>245</P></TEXT>, <TEXT><P>345</P></TEXT>
BZ-U 8-30/95	<TEXT><P>1</P></TEXT>, <TEXT><P>0,8</P></TEXT>, <TEXT><P>0,7</P></TEXT>, <TEXT><P>0,5</P></TEXT>
BZ-U 10-30/110	<TEXT><P>1,5</P></TEXT>, <TEXT><P>1</P></TEXT>, <TEXT><P>0,9</P></TEXT>, <TEXT><P>0,55</P></TEXT>

Maks. łączne obciąż. F = ciężar kabla + korytka kablowe + wspornik. Dane dotyczące nośności zwiększają się kilkakrotnie w razie zastosowania w betonie bez rys. Podane wartości dotyczą betonu klasy twardości C20/25. Należy przestrzegać warunków montażu z aprobaty DIBt (kotwy)!