

Karta charakterystyki technicznej

Wieszak ścienna-stropowy TP A2

Numery katalogowe: 6365995



Wspornik ścienna-stropowy TP z zaciskami do bezśrubowego mocowania korytek siatkowych.

Jeżeli wspornik jest montowany bezpośrednio na ścianie lub do stropu, wówczas z uwagi na stabilność zaleca się zastosowanie elementu dystansowego DS 4.

Maks. wysokość boku kablowego systemu nośnego 60 mm.



A2 stal nierdzewna

2B pusty, po obróbce

Dane podstawow

Numery katalogowe	6365995
Typ	TPDG 345 A2
Oznaczenie 1	Uchwyt ścienny i sufitowy
Oznaczenie 2	do korytek siatkowych
Wytwórca	OBO
Wymiar	B345mm
Kolor	stal szlachetna
Materiał	stal nierdzewna 1.4301
Powierzchnia	pusty, po obróbce
Norma powierzchni	
Najmniejsza jednostka sprzedaży	5
Jednostka opakowania	Sztuk
Ciężar	81 kg
Jednostka wagi	kg/100 szt.
Ślad węglowy CO2 (GWP) od kołyski po bramę	3,9078 kg CO2e / 1 Sztuka

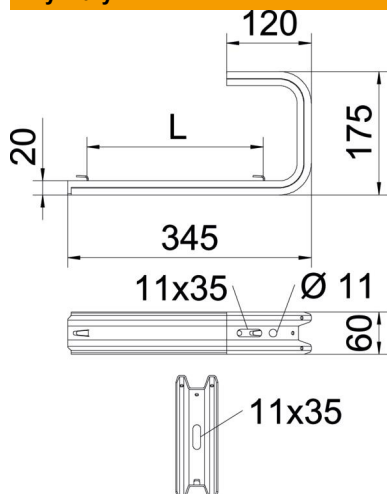
Karta charakterystyki technicznej

Wieszak ścienny-stropowy TP A2

Numery katalogowe: 6365995



Wymiary

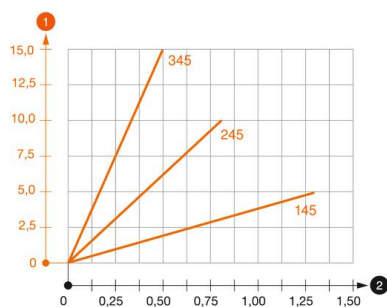


Długość	175 mm
Szerokość	345 mm
Wysokość	60 mm
Wymiar B	345 mm
Wymiar H	175 mm
Wymiar L	250 mm

Dane techniczne

Wykonanie	Uchwyt wieszakowy (uchwyt C)
F w kN strop	0,5 kN
F w kN ściana	0,55 kN
Podtrzymanie funkcji	brak
do szerokości maks.	300 mm
do szerokości min.	300
Odpowiednie do korytka siatkowego	tak
Odpowiednie do drabiny kablowej	brak
Odpowiedni do korytka kablowego	brak
Odpowiednie do szerokości koryt/drabinek	300 mm

Obciążenie



Wykres obciążenia wspornika sufitowego TPDG

- 1 Odchylenie końca wspornika przy dopuszczalnym obciążeniu wspornika
 - 2 Dopuszczalne obciążenie wspornika w kN bez ciężaru montera
- Wykresy obciążeń dla różnych długości wsporników w mm

Karta charakterystyki technicznej

Wieszak ściennie-stropowy TP A2

Numery katalogowe: 6365995



Obciążenia kotew do mocowania uchwyty ściennie-stropowego TPDG

Mocowanie ścienne	Maksymalne obciążenie [kN]
Typ kotwy	Długość wspornika [mm]
	<P>145</P>, <P>245</P>, <P>345</P>, <P>445</P>, <P>545</P>
BZ3 8x95/0-40	<P>0,56</P>, <P>0,53</P>, <P>0,50</P>, <P>0,47</P>, <P>0,44</P>
BZ3 10x90/0-30	<P>1,03</P>, <P>0,96</P>, <P>0,68</P>, <P>0,54</P>, <P>0,35</P>

Maks. łączne obciążenie F = ciężar kabla + koryto kablowe + uchwyt stropowy. Wartości dotyczące nośności zwiększają się kilkakrotnie w razie zastosowania w niepopękkanym betonie. Podane wartości bazują na klasie wytrzymałości betonu C20/25.