

Karta charakterystyki technicznej

Wieszak/wspornik ścienny-stropowy TP A2

Numery katalogowe: 6366148



Wspornik TP z zaciskami do bezśrubowego mocowania korytek siatkowych. Jeżeli wspornik jest montowany bezpośrednio na ścianie lub jest przykręcany jeden do drugiego, wówczas z uwagi na stabilność zaleca się zastosowanie elementu dystansowego DS 4. Na wsporniku TP można bez użycia śrub mocować korytka siatkowe o oczkach w dnie 50 x 100 mm, np. typu GRL, GR i GRM.



A2 stal nierdzewna

2B pusty, po obróbce

Dane podstawow

Numery katalogowe	6366148
Typ	TPSAG 245 A2
Oznaczenie 1	Wsporn. ścienne i sufitowe TP
Oznaczenie 2	do korytek siatkowych
Wytwórca	OBO
Wymiar	B245mm
Kolor	stal szlachetna
Materiał	stal nierdzewna 1.4301
Powierzchnia	pusty, po obróbce
Norma powierzchni	
Najmniejsza jednostka sprzedaży	1
Jednostka opakowania	Sztuk
Ciężar	47 kg
Jednostka wagi	kg/100 szt.
Ślad węglowy CO ₂ (GWP) od kołyski po bramę	2,2619 kg CO ₂ e / 1 Sztuka

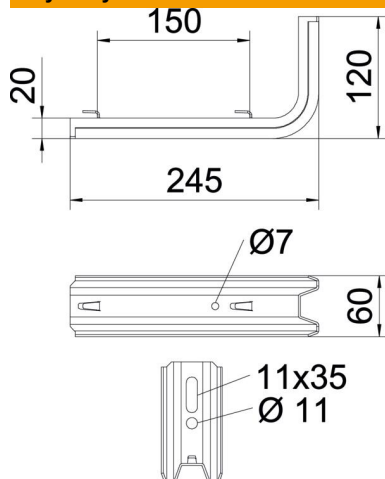
Karta charakterystyki technicznej

Wieszak/wspornik ścienny-stropowy TP A2

Numery katalogowe: 6366148



Wymiary



Długość	245 mm
Szerokość	60 mm
Wysokość	120 mm
Wymiar B	60 mm
Wymiar H	120 mm
Wymiar L	245 mm
Dimension W	150 mm

Dane techniczne

F w kN	0,9 kN
Podtrzymanie funkcji do szerokości maks.	brak
do szerokości min.	200 mm
Stal nierdzewna, wytrawiana	brak

Obciążenie

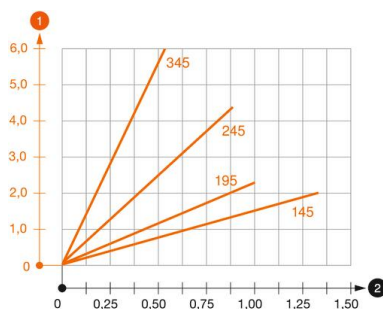


Diagram obciążenia wysięgnika TPSAG

- 1 Odchylenie końca wspornika przy dopuszczalnym obciążeniu wspornika
- 2 Dopuszczalne obciążenie wspornika w kN bez ciężaru montera
- 2 Odstęp pomiędzy podporami w m

Obciążenia kotew do wspornika TP

Jednostronne obciążenie wspornika

	Maks. łączne obciąż. F w kN
	Długość wspornika w mm
F kN	<TEXT><P>145</P></TEXT>, <TEXT><P>245</P></TEXT>, <TEXT><P>345</P></TEXT>
2,4	<TEXT><P>1,50</P></TEXT>, <TEXT><P>0,90</P></TEXT>, <TEXT><P>0,55</P></TEXT>
4,3	<TEXT><P>1,50</P></TEXT>, <TEXT><P>1,20</P></TEXT>, <TEXT><P>0,80</P></TEXT>

Maks. łączne obciążenie F = ciężar kabla + koryto kablowe + uchwyt stropowy. Wartości dotyczące nośności zwiększają się kilkakrotnie w razie zastosowania w niepopękanyim betonie. Podane wartości bazują na klasie wytrzymałości betonu C20/25.