

Karta charakterystyki technicznej

Płyta głowicy z przyspawanymi dwoma szynami CPS 5 FT

Numery katalogowe: 6347036



Płyta czołowa z dwoma przyspawanymi szynami profilowymi MS5030 do montażu na wsporniku IS 8.

Mocowana jest do belki T za pomocą odpowiednich pazurów zaciskowych. Montaż w kierunku poprzecznym.

Zawiera potrzebne materiały montażowe.



St stal

FT cynkowane ogniowo-zanurzeniowo

Dane podstawow

| | |
|--|--|
| Numery katalogowe | 6347036 |
| Typ | KI8 CPS5-2-300FT |
| Oznaczenie 1 | Głowica |
| Oznaczenie 2 | do wieszaka IS 8 |
| Wytwórca | OBO |
| Wymiar | 300mm |
| Kolor | cyjan |
| Materiał | Stal |
| Powierzchnia | cynkowana metodą zanurzeniową |
| Norma powierzchni | DIN EN ISO 1461 |
| Najmniejsza jednostka sprzedaży | 1 |
| Jednostka opakowania | Sztuk |
| Ciężar | 281 kg |
| Jednostka wagi | kg/100 szt. |
| Ślad węglowy CO ₂ (GWP) od kołyski po bramę | 6,5737 kg CO ₂ e / 1 Sztuka |

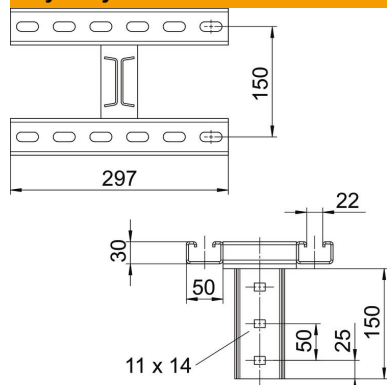
Karta charakterystyki technicznej

Płyta głowicy z przyspawanymi dwoma szynami CPS 5 FT

Numery katalogowe: 6347036



Wymiary



| | |
|-----------|----------|
| Długość | 300 mm |
| Szerokość | 200 mm |
| Wysokość | 186,5 mm |

Dane techniczne

| | |
|------------------------------------|-----------|
| Wykonanie | inne |
| Podtrzymanie funkcji | brak |
| Nadaje się do montażu na suficie | tak |
| Nadaje się do montażu na wsporniku | brak |
| Do kształtów profili | Profil IS |
| Stal nierdzewna, wytrawiana | brak |
| Zakres kąta maks. | 90 mm |
| Zakres kąta min. | 90 mm |