

# Karta charakterystyki technicznej

Głowica, regulowana A2

Numery katalogowe: 6348884



Głowica do montażu na wieszakach US 3 i szynach profilowych typu AML3518/AMS3518 oraz CML3518/CMS3518.

Głowicę można zamontować na typowych długościach wieszaka US 3 i szynach profilowych typu AML3518/AMS3518 oraz CML3518/CMS3518. Maksymalna wielkość kąta jednostronnego wynosi 20°.



**A2** stal nierdzewna 1.4301

**2B** pusty, po obróbce

## Dane podstawow

Numery katalogowe	6348884
Typ	KU 3 V A2
Oznaczenie 1	Głowica
Oznaczenie 2	do US 3 i 2068, zmienne
Wytwórca	OBO
Wymiar	140x120x40
Kolor	stal szlachetna
Materiał	stal nierdzewna 1.4301
Powierzchnia	pusty, po obróbce
Norma powierzchni	
Najmniejsza jednostka sprzedaży	1
Jednostka opakowania	Sztuk
Ciężar	40 kg
Jednostka wagi	kg/100 szt.
Ślad węglowy CO2 (GWP) od kołyski po bramę	3,1357 kg CO2e / 1 Sztuka

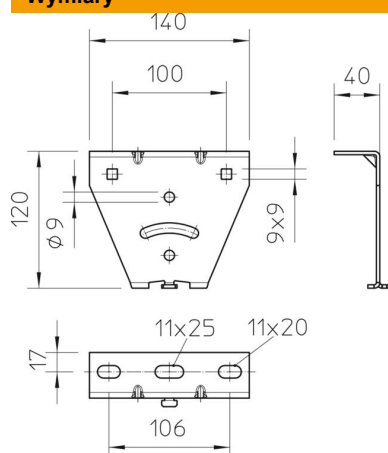
# Karta charakterystyki technicznej

Głowica, regulowana A2

Numery katalogowe: 6348884



## Wymiary



Długość	140 mm
Szerokość	40 mm
Wysokość	120 mm

## Dane techniczne

Wykonanie	Łeb śruby
Podtrzymanie funkcji	brak
Nadaje się do montażu na suficie	tak
Nadaje się do montażu na wsporniku	brak
Do kształtów profili	Profil U
Stal nierdzewna, wytrawiana	brak
Zakres kąta maks.	90 mm
Zakres kąta min.	90 mm