

Karta charakterystyki technicznej

Wieszak TP A2

Numery katalogowe: 6364848



Wieszak TP do mocowania na poziomych stropach betonowych. Jeżeli wieszak jest montowany na ścianie lub jest skręcany z drugim, wówczas z uwagi na stabilność zaleca się zastosowanie elementu dystansowego DS 4. Ważne: Jako wspornik należy używać tylko do 345 mm długości.



- A2** stal nierdzewna
- 2B** pusty, po obróbce

Dane podstawow

Numery katalogowe	6364848
Typ	TPS 445 A2
Oznaczenie 1	Wieszak TP
Wytwórca	OBO
Wymiar	L445mm
Kolor	stal szlachetna
Materiał	stal nierdzewna 1.4301
Powierzchnia	pusty, po obróbce
Norma powierzchni	
Najmniejsza jednostka sprzedaży	1
Jednostka opakowania	Sztuk
Ciężar	72 kg
Jednostka wagi	kg/100 szt.
Ślad węglowy CO2 (GWP) od kołyski po bramę	3,6238 kg CO2e / 1 Sztuka

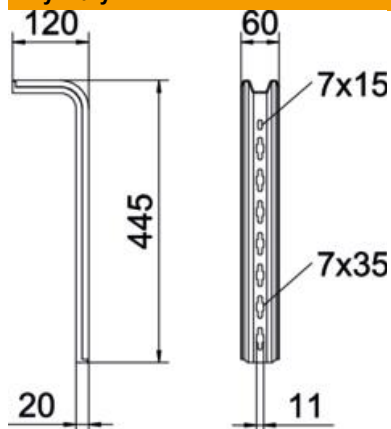
Karta charakterystyki technicznej

Wieszak TP A2

Numery katalogowe: 6364848



Wymiary



Długość	445 mm
Szerokość	60 mm
Wysokość	120 mm
Wymiar L	445 mm

Dane techniczne

Wykonanie	Profil S
Podtrzymanie funkcji	brak

Obciążenie

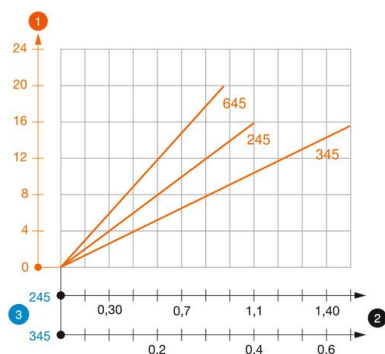


Diagram obciążenia wieszaka typ TPS

- 1 Odchylenie końca wieszaka przy dopuszczalnym obciążeniu wspornika
 - 2 Dopuszczalne obciążenie wspornika w kN bez ciężaru montera
 - 3 Długość wspornika w mm
- Wykresy obciążeń dla różnych długości wieszaków w mm

Obciążenia kotew do mocowania wieszaka TP

Jednostronne obciążenie	
	Maksymalne obciążenie [kN]
Typ kotwy	Szerokość wspornika [mm]
BZ-U 8-30/95	<TEXT><P>145</P></TEXT>, <TEXT><P>245</P></TEXT>, <TEXT><P>345</P></TEXT>
BZ-U 10-30/110	<TEXT><P>1,5</P></TEXT>, <TEXT><P>1</P></TEXT>, <TEXT><P>0,65</P></TEXT>
	<TEXT><P>1,5</P></TEXT>, <TEXT><P>1,5</P></TEXT>, <TEXT><P>0,65</P></TEXT>

Maks. łączne obciążenie $F =$ ciężar kabla + koryto kablowe + wspornik + wieszak. Wartości podane w tabeli dla obustronnego obciążenia uwzględniają istniejący odstęp pomiędzy osiami $a_i = 17$ cm. Wartości dotyczące nośności zwiększają się kilkakrotnie w razie zastosowania w niepopękany beton. Podane wartości dotyczą betonu o klasie wytrzymałości C20/25. Należy przestrzegać warunków montażu zgodnie z aprobatą DIBt (kotwy)!