

Karta charakterystyki technicznej

Uchwyt trapezowy FS

Numery katalogowe: 6357506



Uchwyt trapezowy do podwieszania systemów tras kablowych na stropach z blachy trapezowej.

Ważne: Należy przestrzegać obliczeń statycznych dla stropów z blach trapezowych!

Przy użyciu przewidzianych otworów można zamontować uchwyt trapezowy na profil trapezowy o szerokości do ok. 80 mm. Mocowany za pomocą rygla typu TPB R lub śruby z łbem sześciokątnym typu SKS 10x110.

Do zamocowania na stropach trapezowych. Dostarczane bez rygla typu TPB/R.



St stal

FS ocynkowane metodą Sendzimira

Dane podstawow

Numery katalogowe	6357506
Typ	TPB 100 FS
Oznaczenie 1	Uchwyt trapezowy
Wytwórca	OBO
Wymiar	100x116
Kolor	cyjan
Materiał	Stal
Powierzchnia	cynkowana metodą Sendzimira
Norma powierzchni	DIN EN 10346
Najmniejsza jednostka sprzedaży	20
Jednostka opakowania	Sztuk
Ciężar	9,9 kg
Jednostka wagi	kg/100 szt.
Ślad węglowy CO2 (GWP) od kołyski po bramę	0,2302 kg CO2e / 1 Sztuka

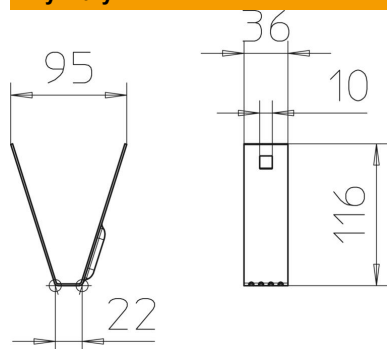
Karta charakterystyki technicznej

Uchwyt trapezowy FS

Numery katalogowe: 6357506



Wymiary



Długość	36 mm
Szerokość	100 mm
Wysokość	116 mm

Dane techniczne

F w kN	0,8 kN
Podtrzymanie funkcji	brak
Odpowiednie do pręta gwintowanego metrycznego	10
Grubość materiału	1,5 mm
Stal nierdzewna, wytrawiana	brak
Zawias	brak
Regulowany	tak