

# Karta charakterystyki technicznej

## Uchwyt trapezowy A2

Numery katalogowe: 6357516



Uchwyt trapezowy do podwieszania systemów tras kablowych na stropach z blachy trapezowej.

Ważne: Należy przestrzegać obliczeń statycznych dla stropów z blach trapezowych!

Przy użyciu przewidzianych otworów można zamontować uchwyt trapezowy na profil trapezowy o szerokości do ok. 80 mm. Mocowany za pomocą rygla typu TPB R lub śruby z łbem sześciokątnym typu SKS 10x110.

Zakres dostawy bez rygla typu TPB R i śruby z łbem sześciokątnym typu SKS 10x110.



**A2** stal nierdzewna 1.4301

**2B** pusty, po obróbce

### Dane podstawow

Numery katalogowe	6357516
Typ	TPB 100 A2
Oznaczenie 1	Uchwyt trapezowy
Wytwórca	OBO
Wymiar	100x116
Kolor	stal szlachetna
Materiał	stal nierdzewna 1.4301
Powierzchnia	pusty, po obróbce
Norma powierzchni	
Najmniejsza jednostka sprzedaży	20
Jednostka opakowania	Sztuk
Ciężar	9,9 kg
Jednostka wagi	kg/100 szt.
Ślad węglowy CO2 (GWP) od kołyski po bramę	0,4829 kg CO2e / 1 Sztuka

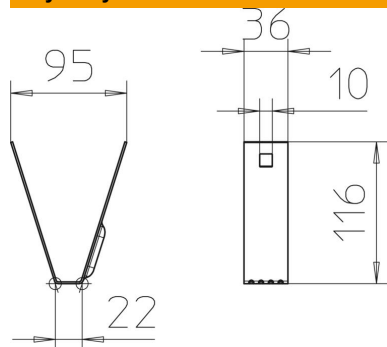
# Karta charakterystyki technicznej

## Uchwyt trapezowy A2

Numery katalogowe: 6357516



### Wymiary



Długość	36 mm
Szerokość	100 mm
Wysokość	116 mm

### Dane techniczne

F w kN	0,8 kN
Podtrzymanie funkcji	brak
Odpowiednie do pręta gwintowanego metrycznego	10
Grubość materiału	1,5 mm
Stal nierdzewna, wytrawiana	tak
Zawias	brak
Regulowany	tak