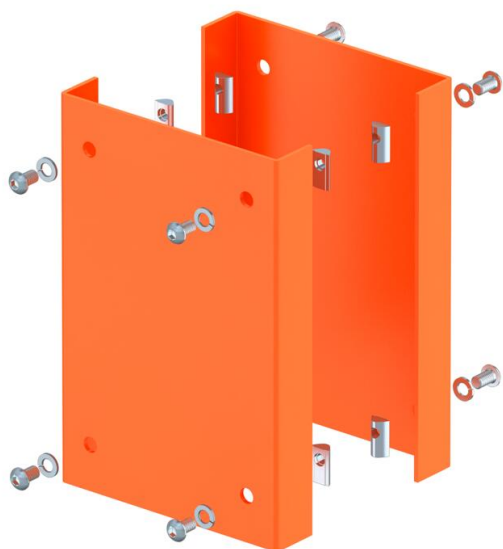


Karta charakterystyki technicznej

Ochrona podstawy kolumny zasilającej przemysłowej

Numery katalogowe: 6290423



Osłona podstawy kolumny zasilającej ISS. Zakres dostawy obejmuje 2 profile w kształcie litery U z blachy stalowej o grubości 3 mm i 8 śrub montażowych z nakrętką do montażu na profilu kolumny.



St stal

Dane podstawow

Numery katalogowe	6290423
Typ	ISS160160AS HRO
Oznaczenie 1	Ochrona kolizji
Oznaczenie 2	dla kolumny przemysłowej
Wytwórca	OBO
Wymiar	250x166x33mm
Kolor	czerwono- pomarańczowy; RAL 2008
Materiał	Stal
Najmniejsza jednostka sprzedaży	1
Jednostka opakowania	Sztuk
Ciężar	264 kg
Jednostka wagi	kg/100 szt.
Ślad węglowy CO2 (GWP) od kołyski po bramę	7,6928 kg CO2e / 1 Sztuka

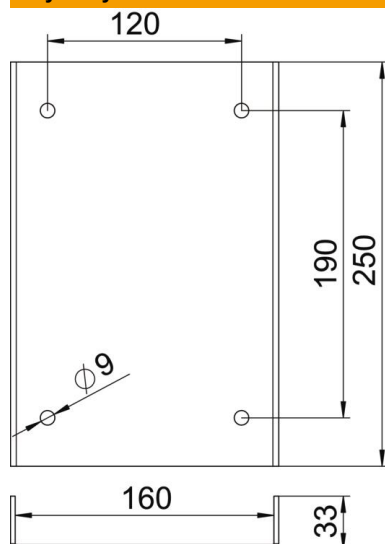
Karta charakterystyki technicznej

Ochrona podstawy kolumny zasilającej przemysłowej

Numery katalogowe: 6290423



Wymiary



Długość	250 mm
Szerokość	166 mm
Wysokość	33 mm

Dane techniczne

Typ akcesoriów	Ochrona podejścia
Bezhalogenowy	tak
Stopień ochrony	IP 30
Odporność kod IK	IK10
Zakres temperatur maks.	60 °C
Zakres temperatur min.	-25 °C