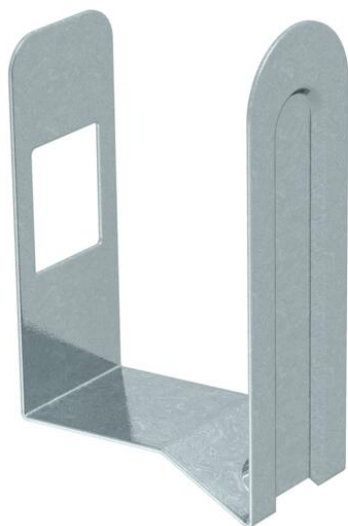


# Karta charakterystyki technicznej

Kanalklammer LKM Kanalbreite 100 mm

Numery katalogowe: 6249884



Klamra kanału do łatwiejszego ułożenia przewodów w kanale. Klamry nakłada się na perforację dna, a następnie zatrzaskuje w ścianie bocznej. Do szerokości kanału 100 mm



**St** stal

**GBP** powierzchnia cynkowana galwanicznie, pasywowana na niebiesko

## Dane podstawow

Numery katalogowe	6249884
Typ	LKM K80
Oznaczenie 1	Klamra kanału
Wytwórca	OBO
Wymiar	80mm
Kolor	cyjan
Materiał	Stal
Powierzchnia	cynkowana galwanicznie, pasywowana na niebiesko
Norma powierzchni	
Najmniejsza jednostka sprzedaży	20
Jednostka opakowania	Sztuk
Ciężar	2,7 kg
Jednostka wagi	kg/100 szt.
Ślad węglowy CO2 (GWP) od kołyski po bramę	0,059 kg CO2e / 1 Sztuka

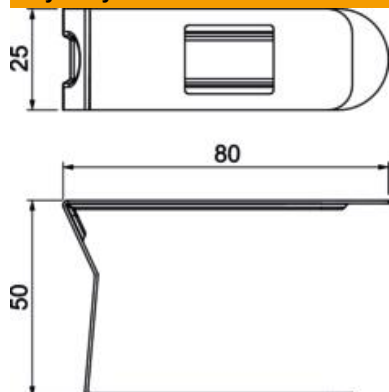
# Karta charakterystyki technicznej

Kanalklammer LKM Kanalbreite 100 mm

Numery katalogowe: 6249884



## Wymiary



Długość	25 mm
Szerokość	81 mm
Wysokość	49 mm
Wymiar a	25 mm
Wymiar b	81 mm
Wymiar c	49 mm

## Dane techniczne

Rodzaj mocowania	wzębiany
Podtrzymanie funkcji	brak
do wymiaru kanału	60 x 100
Bezhalogenowy	tak
Z wyrównaniem potencjałów	brak
Szerokość pokrywy	100 mm
Stopień ochrony	IP 30
Odporność kod IK	IK10
samogasnący	brak
Zakres temperatur maks.	90 °C
Zakres temperatur min.	-5 °C