

# Karta charakterystyki technicznej

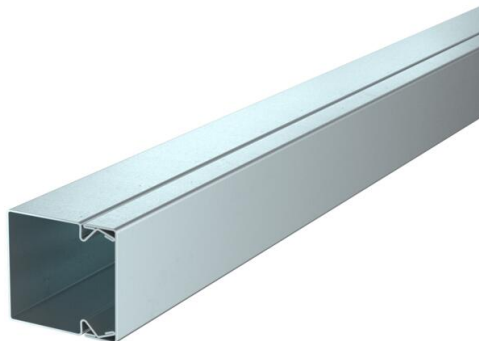
Kanał, typ LKM 40040

Numery katalogowe: 6246990



Pokrywa i podstawa kanału z perforacją dna.

Wyrównanie potencjałów między pokrywą a podstawą jest zagwarantowane bez dodatkowych elementów.



**St** stal

**FS** ocynkowane metodą Sendzimira

## Dane podstawow

Numery katalogowe	6246990
Typ	LKM40040FS
Oznaczenie 1	Kanał instalacyjny
Oznaczenie 2	z perforacją dna
Wytwórca	OBO
Wymiar	40x40x2000
Kolor	cyjan
Materiał	Stal
Powierzchnia	cynkowana metodą Sendzimira
Norma powierzchni	DIN EN 10346
Najmniejsza jednostka sprzedaży	2
Jednostka opakowania	Metr
Ciężar	117 kg
Jednostka wagi	kg/100 m
Ślad węglowy CO <sub>2</sub> (GWP) od kołyski po bramę	0,2144 kg CO <sub>2</sub> e / 1 Metr

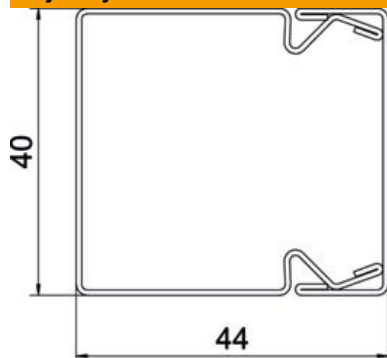
# Karta charakterystyki technicznej

Kanał, typ LKM 40040

Numery katalogowe: 6246990



## Wymiary



Długość	2 000 mm
Szerokość	40 mm
Wysokość	44 mm

## Dane techniczne

Ilość stałych przegród	0
Ilość przewodów NYM 3 x 1,5 mm <sup>2</sup> Ø 10,5 mm (bez puszeki)	6
Ilość przewodów NYM 3 x 2,5 mm <sup>2</sup> Ø 11,5 mm (bez puszeki)	6
Ilość przewodów NYM 5 x 1,5 mm <sup>2</sup> Ø 12,0 mm (bez puszeki)	6
Ilość wsuwanych przegród	0
Wersja pokrywy kanałów instalacyjnych	luźny
Rodzaj mocowania	Perforacja dna
Perforacja dna	z perforacją dna
Podtrzymanie funkcji	brak
Bezhalogenowy	tak
Klamra mocująca kable	brak
Łącznik kanału EÜK	brak
Dostawa w rolkach	brak
Przekrój poprzeczny	1537 mm <sup>2</sup>
Stopień ochrony	IP 30
Folia ochronna	brak
Odporność kod IK	IK10
Zakres temperatur maks.	90 °C
Zakres temperatur min.	-5 °C
Przezroczysty	brak