

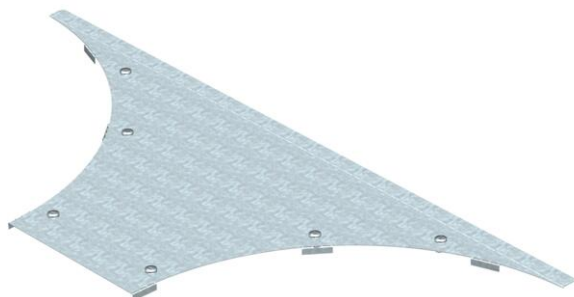
Karta charakterystyki technicznej

Pokrywa trójkąta dostawnego FS

Numery katalogowe: 6231916



Pokrywa do szerokorozpiętościowego trójkąta dostawnego z zamontowanymi wstępnie ryglami obrotowymi.

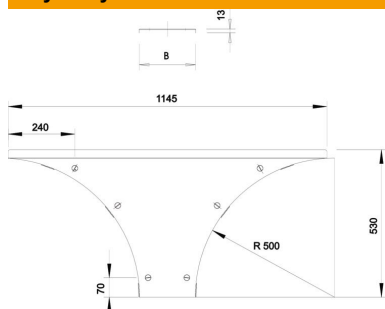


- St** stal
- FS** ocynkowane metodą Sendzimira

Dane podstawow

Numery katalogowe	6231916
Typ	WAAD 600 FS
Oznaczenie 1	Pokrywa odgał. dostawnego
Oznaczenie 2	System szerokorozp.110 i 160
Wytwórca	OBO
Wymiar	B600mm
Kolor	cyjan
Materiał	Stal
Powierzchnia	cynkowana metodą Sendzimira
Norma powierzchni	DIN EN 10346
Najmniejsza jednostka sprzedaży	1
Jednostka opakowania	Sztuk
Ciężar	552,1 kg
Jednostka wagi	kg/100 szt.
Ślad węglowy CO2 (GWP) od kołyski po bramę	30,2219 kg CO2e / 1 Sztuka

Wymiary



Szerokość	600 mm
Wysokość	110 mm
Grubość blachy	1,5 mm
Wymiar B	600 mm
Wymiar H	15 mm
Wymiar R	500 mm

Karta charakterystyki technicznej

Pokrywa trójnika dostawnego FS

Numery katalogowe: 6231916



Dane techniczne

Ilość zasuw obrotowych	6 St.
Rodzaj mocowania	Rygiel obrotowy
Odpowiednie do drabiny kablowej	tak
Odpowiedni do korytka kablowego	tak
Grubość materiału	1,5 mm
Stal nierdzewna, wytrawiana	brak
Wykonanie szerokorozpiętościowe	tak