

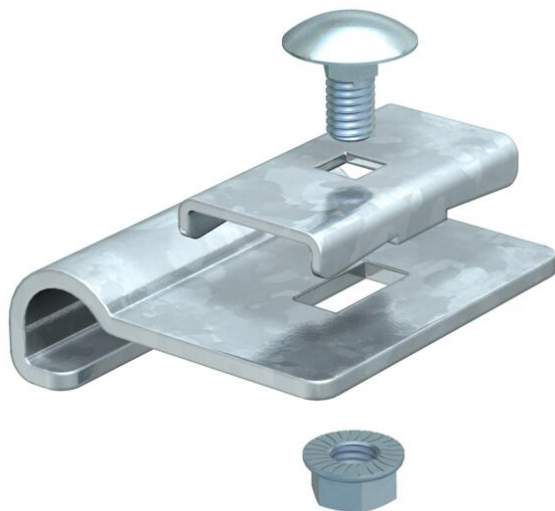
Karta charakterystyki technicznej

Zacisk nakładany

Numery katalogowe: 6221513



Zacisk nakładany do wykonania odgałęzienia drabin na różnych wysokościach.



St stal

FT cynkowane ogniowo-zanurzeniowo

Dane podstawow

Numery katalogowe	6221513
Typ	LAW FT
Oznaczenie 1	Kątownik podporowy
Oznaczenie 2	do drabinek kablowych
Wytwórca	OBO
Wymiar	50x50
Kolor	cyjan
Materiał	Stal
Powierzchnia	cynkowana metodą zanurzeniową
Norma powierzchni	DIN EN ISO 1461
Najmniejsza jednostka sprzedaży	10
Jednostka opakowania	Sztuk
Ciężar	9,2 kg
Jednostka wagi	kg/100 szt.
Ślad węglowy CO ₂ (GWP) od kołyski po bramę	0,2131 kg CO ₂ e / 1 Sztuka

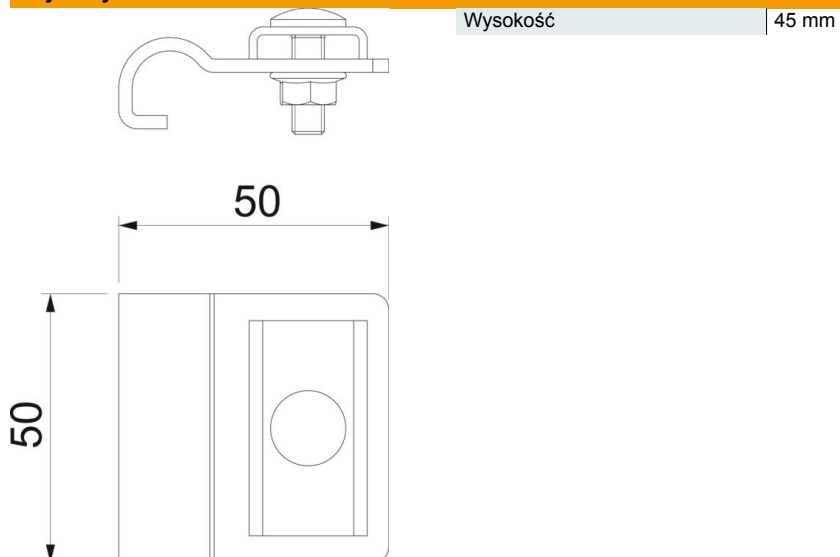
Karta charakterystyki technicznej

Zacisk nakładany

Numery katalogowe: 6221513



Wymiary



Dane techniczne

Odpowiednie do drabiny kablowej | tak