

Karta charakterystyki technicznej

Płyta zejściowa FT

Numery katalogowe: 6220479



Płyta zejściowa do montażu na szczeblu przy pionowych odgałęzieniach kabli lub przewodów.
Zawiera potrzebne śruby i nakrętki kombi.



St stal

FT cynkowane ogniowo-zanurzeniowo

Dane podstawow

| | |
|--|-------------------------------|
| Numery katalogowe | 6220479 |
| Typ | LAB 60 FT |
| Oznaczenie 1 | Blacha wypustu |
| Oznaczenie 2 | do drabinek kablowych |
| Wytwórca | OBO |
| Wymiar | B600mm |
| Kolor | cyjan |
| Materiał | Stal |
| Powierzchnia | cynkowana metodą zanurzeniową |
| Norma powierzchni | DIN EN ISO 1461 |
| Najmniejsza jednostka sprzedaży | 1 |
| Jednostka opakowania | Sztuk |
| Ciężar | 120 kg |
| Jednostka wagi | kg/100 szt. |
| Ślad węglowy CO2 (GWP) od kołyski po bramę | 3,0975 kg CO2e / 1 Sztuka |

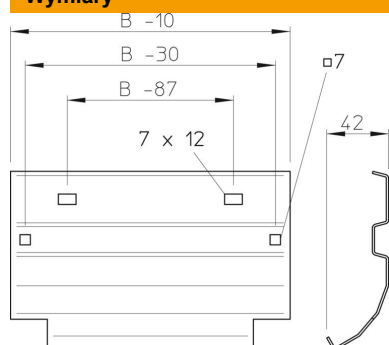
Karta charakterystyki technicznej

Płyta zejściowa FT

Numery katalogowe: 6220479



Wymiary



| | |
|----------------|--------|
| Szerokość | 600 mm |
| Wysokość | 45 mm |
| Grubość blachy | 1,5 mm |
| Wymiar B | 600 mm |

Dane techniczne

| | |
|---------------------------------|------|
| Podtrzymanie funkcji | brak |
| Stal nierdzewna, wytrawiana | brak |
| Wykonanie szerokorozpiętościowe | brak |