

# Karta charakterystyki technicznej

## Pokrywa trójkąta FT

Numery katalogowe: 6226128



Pokrywa z ryglami obrotowymi do osłony trójkątów z przyspawanymi szczeblami.



**St** stal

**FT** cynkowane ogniowo-zanurzeniowo

### Dane podstawow

Numery katalogowe	6226128
Typ	LTD 500 R3 FT
Oznaczenie 1	Pokrywa trójkąta
Oznaczenie 2	z rygłem obrotowym
Wytwórca	OBO
Wymiar	B500
Kolor	cyjan
Materiał	Stal
Powierzchnia	cynkowana metodą zanurzeniową
Norma powierzchni	DIN EN ISO 1461
Najmniejsza jednostka sprzedaży	1
Jednostka opakowania	Sztuk
Ciężar	775 kg
Jednostka wagi	kg/100 szt.
Ślad węglowy CO <sub>2</sub> (GWP) od kołyski po bramę	30,5494 kg CO <sub>2</sub> e / 1 Sztuka

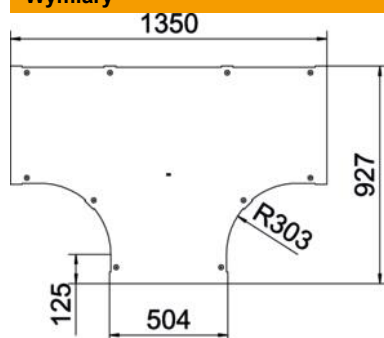
# Karta charakterystyki technicznej

## Pokrywa trójkąta FT

Numery katalogowe: 6226128



### Wymiary



Szerokość	500 mm
Grubość blachy	1,25 mm
Wymiar B	500 mm

### Dane techniczne

Rodzaj mocowania	Rygiel obrotowy
Odpowiednie do drabiny kablowej	tak
Odpowiedni do korytka kablowego	brak
Grubość materiału	1,25 mm
Stal nierdzewna, wytrawiana	brak
Wykonanie szerokorozpiętościowe	brak