

Karta charakterystyki technicznej

Pokrywa do łuku 90° A2

Numery katalogowe: 6226054



Pokrywa z ryglami obrotowymi do osłony łuków drabin kablowych 90° z przyspawanymi szczablami.



A2 stal nierdzewna 1.4301

2B pusty, po obróbce

Dane podstawow

Numery katalogowe	6226054
Typ	LBD 90 400 R3 A2
Oznaczenie 1	Pokrywa łuku 90°
Oznaczenie 2	z rygłem obrotowym
Wytwórca	OBO
Wymiar	B400
Kolor	stal szlachetna
Materiał	stal nierdzewna 1.4301
Powierzchnia	pusty, po obróbce
Norma powierzchni	
Najmniejsza jednostka sprzedaży	1
Jednostka opakowania	Sztuk
Ciężar	346 kg
Jednostka wagi	kg/100 szt.
Ślad węglowy CO2 (GWP) od kołyski po bramę	35,2089 kg CO2e / 1 Sztuka

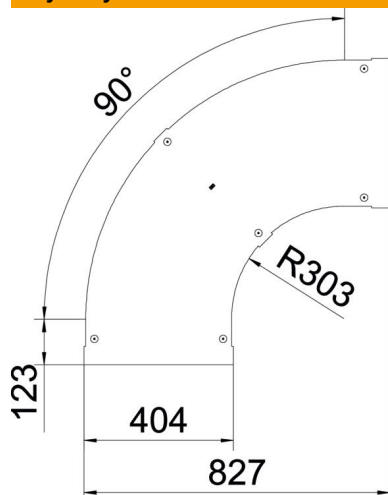
Karta charakterystyki technicznej

Pokrywa do łuku 90° A2

Numery katalogowe: 6226054



Wymiary



Szerokość	400 mm
Grubość blachy	1 mm
Wymiar B	400 mm

Dane techniczne

Wygięcie (kąt)	90°
Rodzaj mocowania	Rygiel obrotowy
Podtrzymanie funkcji	brak
Odpowiednie do korytka siatkowego	brak
Odpowiednie do drabiny kablowej	tak
Odpowiedni do korytka kablowego	brak
Zmiana kierunku	poziomy
Stal nierdzewna, wytrawiana	brak
Zawias	brak