

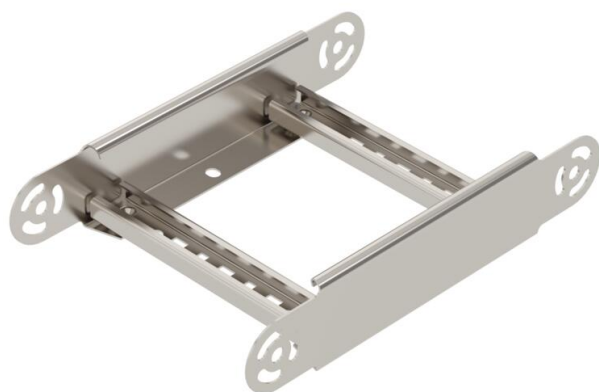
Karta charakterystyki technicznej

Gelenkbogenelement 60 A2

Numery katalogowe: 6225460



Element łuku przegubowego z przyspawanymi szczelami do stosowania z drabinami kablowymi o wysokości boku 60mm.



A2 stal nierdzewna 1.4301

2B pusty, po obróbce

Dane podstawow

Numery katalogowe	6225460
Typ	LGBE 620 A2
Oznaczenie 1	Element łuku regulowanego
Oznaczenie 2	do drabinek kablowych
Wytwórca	OBO
Wymiar	60x200
Kolor	stal szlachetna
Materiał	stal nierdzewna 1.4301
Powierzchnia	pusty, po obróbce
Norma powierzchni	
Najmniejsza jednostka sprzedaży	1
Jednostka opakowania	Sztuk
Ciężar	84 kg
Jednostka wagi	kg/100 szt.
Ślad węglowy CO2 (GWP) od kołyski po bramę	6,6842 kg CO2e / 1 Sztuka

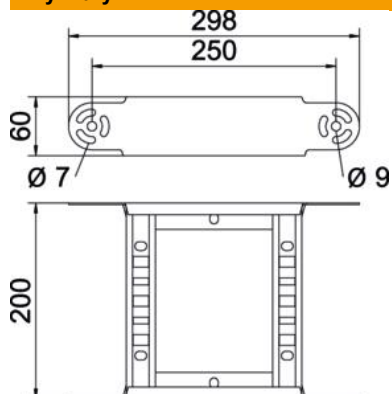
Karta charakterystyki technicznej

Gelenkbogenelement 60 A2

Numery katalogowe: 6225460



Wymiary



Szerokość	200 mm
Wysokość	60 mm
Wymiar B	200 mm
Wymiar R	200 mm

Dane techniczne

Wygięcie (ką)	przestawiana
Wersja szczebli	Profil perforowany
Wykonanie profilu bocznego	plaski profil
Wersja połączenia	zintegrowany łącznik
Podtrzymanie funkcji	brak
Zmiana kierunku	pionowy, wznoszący/opadający
Stal nierdzewna, wytrawiana	brak
Zawias	brak
Perforacja boczna	brak
Wykonanie szerokorozpiętościowe	brak
Grubość boku	1,5 mm