

Karta charakterystyki technicznej

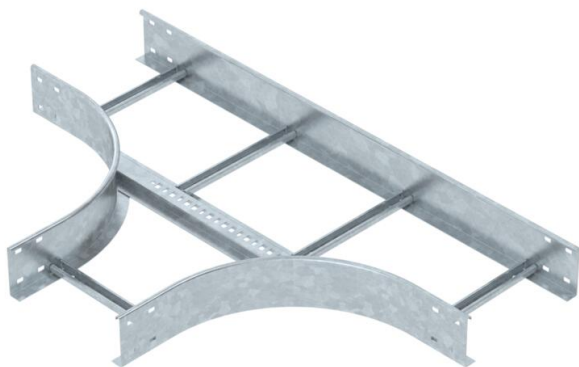
Trójnik 110 FT

Numery katalogowe: 6225352



Trójnik, poziomy, z przyspawanymi szczeblami do wszystkich typów drabin kablowych o wysokości boku 110 mm.

Łączniki w potrzebnej ilości należy zamawiać osobno.



St stal

FT cynkowane ogniowo-zanurzeniowo

Dane podstawow

Numery katalogowe	6225352
Typ	SLT 1130 R3 FT
Oznaczenie 1	Trójnik
Oznaczenie 2	do drabinek kablowych
Wytwórca	OBO
Wymiar	110x300
Kolor	cyjan
Materiał	Stal
Powierzchnia	cynkowana metodą zanurzeniową
Norma powierzchni	DIN EN ISO 1461
Najmniejsza jednostka sprzedaży	1
Jednostka opakowania	Sztuk
Ciężar	969,8 kg
Jednostka wagi	kg/100 szt.
Ślad węglowy CO ₂ (GWP) od kołyski po bramę	20,7504 kg CO ₂ e / 1 Sztuka

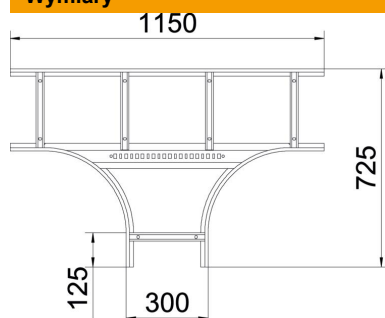
Karta charakterystyki technicznej

Trójnik 110 FT

Numery katalogowe: 6225352



Wymiary



Szerokość	300 mm
Wysokość	110 mm
Wymiar B	300 mm
Wymiar R	300 mm

Dane techniczne

Wersja szczelbi	Profil nieperforowany
Wykonanie profilu bocznego	płaski profil
Wersja połączenia	bez łącznika
Model	Odejscie symetryczne
Podtrzymanie funkcji	brak
Stal nierdzewna, wytrawiana	brak
Wykonanie szerokorozpiętościowe	brak
Grubość boku	2 mm