

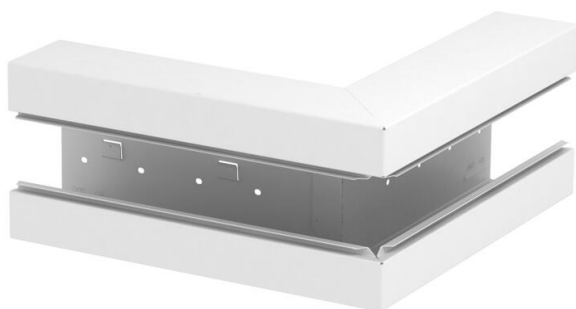
Karta charakterystyki technicznej

Naroże zewnętrzne, symetryczne, do kanału podparapetowego Rapid 80 typ GS-S90170

Numery katalogowe: 6277710



Naroże zewnętrzne do zmiany kierunków kanałów podparapetowych GS.



St stal

Dane podstawow

Numery katalogowe	6277710
Typ	GS-SA90170RW
Oznaczenie 1	Naroże zewnętrzne
Oznaczenie 2	symetryczne
Wytwórca	OBO
Wymiar	90x170x300
Kolor	czysta biel; RAL 9010
Materiał	Stal
Najmniejsza jednostka sprzedaży	1
Jednostka opakowania	Sztuk
Ciężar	265 kg
Jednostka wagi	kg/100 szt.
Ślad węglowy CO ₂ (GWP) od kołyski po bramę	11,6121 kg CO ₂ e / 1 Sztuka

Karta charakterystyki technicznej

Naroże zewnętrzne, symetryczne, do kanału podparapetowego Rapid 80 typ GS-S90170

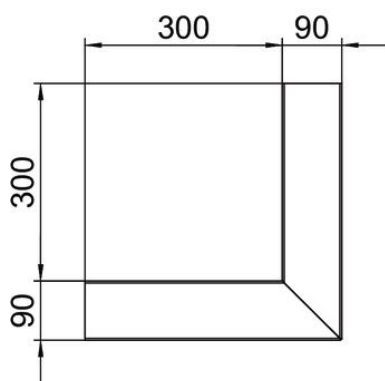
Numery katalogowe: 6277710



Wymiary



Długość	300 mm
Szerokość	170 mm
Wysokość	90 mm



Dane techniczne

Ilość pokryw	1
Wykonanie	Podstawa
dla szerokości kanału	170 mm
do wysokości kanału	90 mm
Bezhalogenowy	tak
Klamra mocująca kable	brak
Łącznik kanału EÜK	brak
Rodzaj montażu pokryw	Położenie wewnętrzne
Perforacja montażowa w dnie	tak
Szerokość pokrywy	76,5 mm
Stopień ochrony	IP 30
Folia ochronna	tak
Odporność kod IK	IK10
Symetryczne	tak
Zakres temperatur maks.	60 °C
Zakres temperatur min.	-25 °C
Zakres kąta min.	90 mm