

Karta charakterystyki technicznej

Pokrywa naroża płaskiego, ryflowana

Numery katalogowe: 6274590



Pokrywa naroża płaskiego z PCW, ryflowana.



PVC polichlorek winylu

Dane podstawow

Numery katalogowe	6274590
Typ	GK-OTKFRW
Oznaczenie 1	Pokrywa
Oznaczenie 2	do naroża płaskiego, żłobiona
Wytwórca	OBO
Kolor	czysta biel; RAL 9010
Materiał	Polichlorek winylu
Najmniejsza jednostka sprzedaży	1
Jednostka opakowania	Sztuk
Ciężar	20 kg
Jednostka wagi	kg/100 szt.
Ślad węglowy CO2 (GWP) od kołyski po bramę	0,4565 kg CO2e / 1 Sztuka

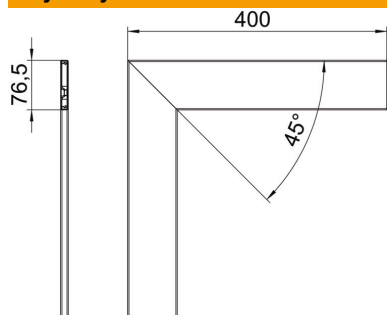
Karta charakterystyki technicznej

Pokrywa naroża płaskiego, ryflowana

Numery katalogowe: 6274590



Wymiary



Długość	400 mm
Szerokość	76,5 mm

Dane techniczne

Wykonanie	profilowany
Bezhalogenowy	brak
Rodzaj montażu pokryw	Położenie wewnętrzne
Stopień ochrony	IP 30
Folia ochronna	tak
Odporność kod IK	IK08
Zakres temperatur maks.	60 °C
Zakres temperatur min.	-15 °C