

Karta charakterystyki technicznej

Naroże zewnętrzne, ruchome

Numery katalogowe: 6274610



Naroże zewnętrzne wykonane z bezhalogenowego PC/ABS do zmiany kierunków kanałów podparapetowych Rapid 80 GK, GKH, GS i GA. Kształtki można regulować w zakresie 80° - 100°, do zastosowania z kanałami symetrycznymi i asymetrycznymi.



PC/ABS akrylonitryl-butadien-styren + poliwęglan

Dane podstawow

Numery katalogowe	6274610
Typ	GK-AH70170RW
Oznaczenie 1	Naroże zewnętrzne
Oznaczenie 2	ruchome
Wytwórca	OBO
Wymiar	70x170mm
Kolor	czysta biel; RAL 9010
Materiał	akrylonitryl-butadien-styren + poliwęglan
Najmniejsza jednostka sprzedaży	1
Jednostka opakowania	Sztuk
Ciężar	20,49 kg
Jednostka wagi	kg/100 szt.
Ślad węglowy CO2 (GWP) od kołyski po bramę	1,3356 kg CO2e / 1 Sztuka

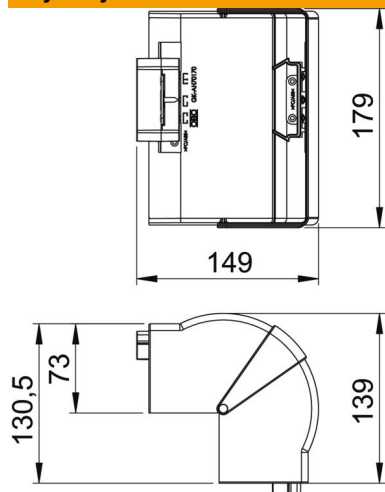
Karta charakterystyki technicznej

Naroże zewnętrzne, ruchome

Numery katalogowe: 6274610



Wymiary



Długość	130,5 mm
Szerokość	179 mm
Wysokość	73 mm

Dane techniczne

Ilość pokryw	1
Wykonanie dla szerokości kanału	Kształtka łącznika
do wysokości kanału	170 mm
Bezhalogenowy	70 mm
Klamra mocująca kable	tak
Łącznik kanału EÜK	brak
Rodzaj montażu pokryw	brak
Perforacja montażowa w dnie	całościowy
Szerokość pokrywy	brak
Szerokość pokrywy 2	0 mm
Szerokość pokrywy 3	0 mm
Stopień ochrony	0 mm
Folia ochronna	IP 30
Odporność kod IK	brak
Symetryczne	IK08
Zakres temperatur maks.	tak
Zakres temperatur min.	60 °C
Zakres kąta maks.	-15 °C
Zakres kąta min.	100 mm
	80 mm