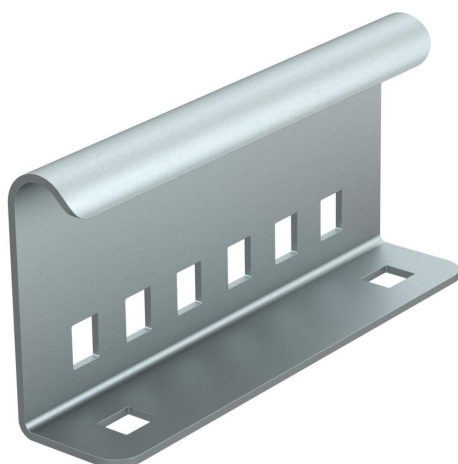


Karta charakterystyki technicznej

Łącznik zewnętrzny

Numery katalogowe: 6208770



Łącznik zewnętrzny do mechanicznego łączenia drabin kablowych w instalacjach drabin kablowych z podtrzymaniem funkcji wg DIN 4102 część 12. Zawiera śruby.
Kompletne z 4 śrubami grzybkowymi Typ FRS/M8 x 16-8.8 FT



St

stal

FS

ocynkowane metodą Sendzimira

Dane podstawow

Numery katalogowe	6208770
Typ	AVL 60 FS
Oznaczenie 1	Łącznik zew. drabinki kablowej
Wytwórca	OBO
Wymiar	135x65x30
Kolor	cyjan
Materiał	Stal
Powierzchnia	cynkowana metodą Sendzimira
Norma powierzchni	DIN EN 10346
Najmniejsza jednostka sprzedaży	10
Jednostka opakowania	Sztuk
Ciężar	23,2 kg
Jednostka wagi	kg/100 szt.
Ślad węglowy CO2 (GWP) od kołyski po bramę	0,8711 kg CO2e / 1 Sztuka

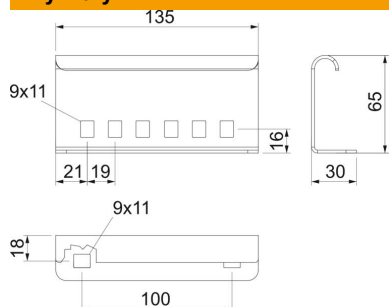
Karta charakterystyki technicznej

Łącznik zewnętrzny

Numery katalogowe: 6208770



Wymiary



Długość	135 mm
Szerokość	30 mm
Wysokość	65 mm
Grubość blachy	2 mm

Dane techniczne

Wykonanie	Łącznik wzdłużny
Podtrzymanie funkcji	tak
Odpowiednie do korytka siatkowego	brak
Odpowiednie do drabiny kablowej	tak
Odpowiedni do korytka kablowego	brak
Odpowiednie do wysokości kablowego systemu nośnego	65 mm
Łącznik przegubowy poziomy	brak
Łącznik przegubowy pionowy	brak
Stal nierdzewna, wytrawiana	brak
Rodzaj połączenia	Łącznik śrubowy
Wykonanie szerokokorzęściowe	brak