

Karta charakterystyki technicznej

Nit rozprężny, KSN 1

Numery katalogowe: 6178520



Nitownica KSN1 powinna służyć do szybkiego i optymalnego montażu. Wymiar otworu: 4,5 mm.

Całkowita siła mocowania: 2,2 - 4 mm



PP Polipropylen

Dane podstawow

Numery katalogowe	6178520
Typ	KSN1
Oznaczenie 1	Nit rozprężny
Oznaczenie 2	Rozmiar 1
Wytwórca	OBO
Wymiar	Ø4,5mm
Kolor	jasnoszary; RAL 7035
Materiał	Polipropylen
Najmniejsza jednostka sprzedaży	100
Jednostka opakowania	Sztuk
Ciężar	0,026 kg
Jednostka wagi	kg/100 szt.
Ślad węglowy CO ₂ (GWP) od kołyski po bramę	0,0015 kg CO ₂ e / 1 Sztuka

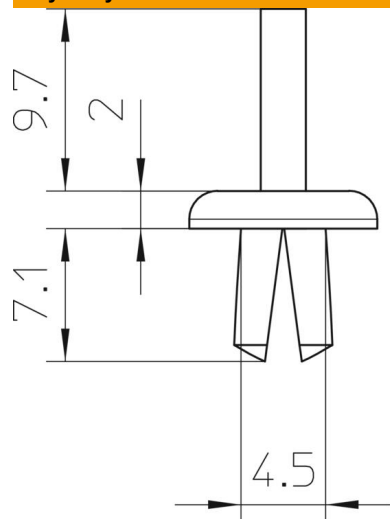
Karta charakterystyki technicznej

Nit rozprężny, KSN 1

Numery katalogowe: 6178520



Wymiary



Wymiar a	4,5 mm
----------	--------

Dane techniczne

Średnica otworu wierconego	4,5 mm
Bezhalogenowy	tak