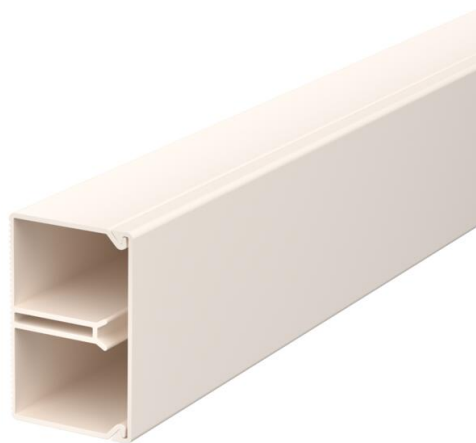


# Karta charakterystyki technicznej

Kanał, typ WDK-N 25040

Numery katalogowe: 6150632

OBO  
BETTERMANN



Pokrywa i podstawa kanału z perforacją dna.  
Kanał WDK można szybko zamontować bezpośrednio na ścianie dzięki listwie gwoździowej.



PVC polichlorek winylu

## Dane podstawow

Numery katalogowe	6150632
Typ	WDK-N25040CW
Oznaczenie 1	Kanał instalacyjny
Oznaczenie 2	z listwą gwoździową/perf. dna
Wytwórca	OBO
Wymiar	25x40x2000
Kolor	kremowy; RAL 9001
Materiał	Polichlorek winylu
Najmniejsza jednostka sprzedaży	2
Jednostka opakowania	Metr
Ciężar	36 kg
Jednostka wagi	kg/100 m
Ślad węglowy CO2 (GWP) od kołyski po bramę	0,7057 kg CO2e / 1 Metr

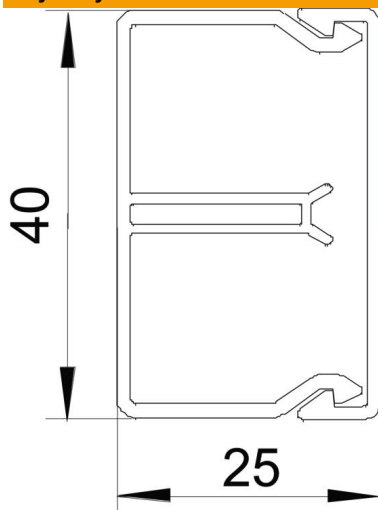
# Karta charakterystyki technicznej

Kanał, typ WDK-N 25040

Numery katalogowe: 6150632



## Wymiary



Długość	2 000 mm
Szerokość	40 mm
Wysokość	25 mm

## Dane techniczne

Ilość stałych przegród	1
Ilość przewodów NYM 3 x 1,5 mm <sup>2</sup> Ø 10,5 mm (bez puszeki)	4
Ilość przewodów NYM 3 x 2,5 mm <sup>2</sup> Ø 11,5 mm (bez puszeki)	2
Ilość przewodów NYM 5 x 1,5 mm <sup>2</sup> Ø 12,0 mm (bez puszeki)	2
Ilość wsówanych przegród	0
Wersja pokrywy kanałów instalacyjnych	luźny
Rodzaj mocowania	Listwa gwoździowa i perforacja dna
Podtrzymanie funkcji	brak
Bezhalogenowy	brak
Klamra mocująca kable	brak
Łącznik kanału EÜK	brak
Dostawa w rolkach	brak
Przekrój poprzeczny	755 mm <sup>2</sup>
Stopień ochrony	IP 30
Folia ochronna	brak
Odporność kod IK	IK04
Zakres temperatur maks.	60 °C
Zakres temperatur min.	-5 °C